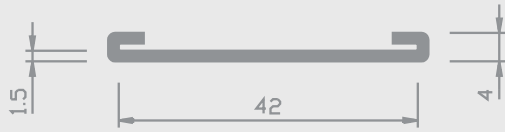


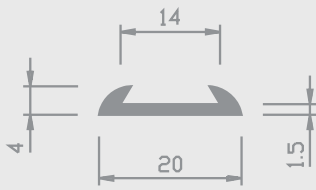
# 11 | SONDERPROFILE



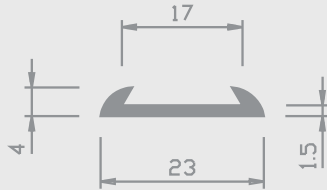
Nr. 12/96 W 42mm



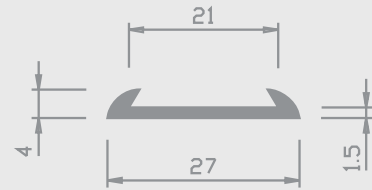
Nr. 12/96a W 39mm



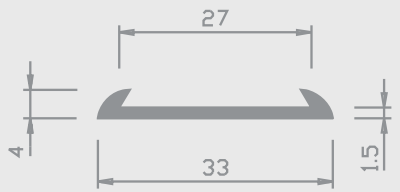
Nr. 10/91a HH



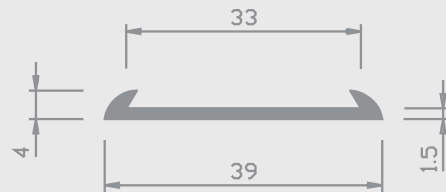
Nr. 10/91 HH



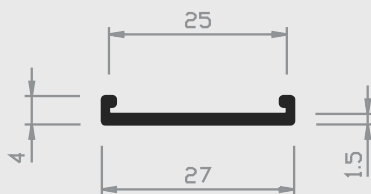
Nr. 10/92 HH



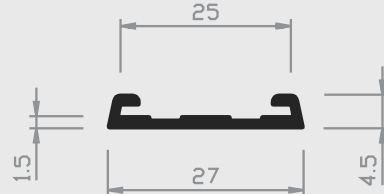
Nr. 10/93 HH



Nr. 10/94 HH oder H



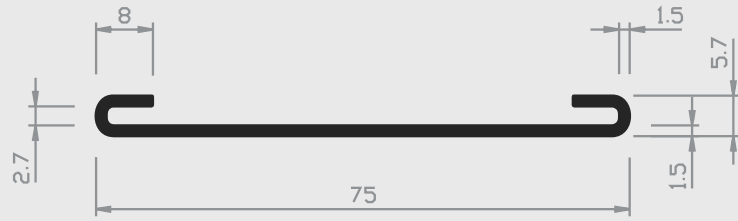
Nr. 10/90 H



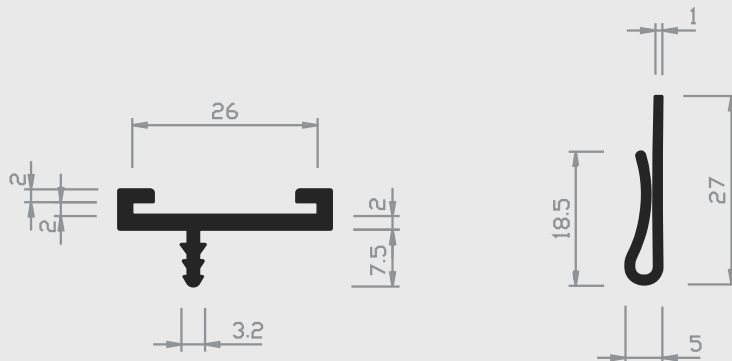
Nr. 11/90 H

= Hart PVC    
  = Weich PVC | HH = Halbhart PVC    
  = Andere Kunststoffe

# 11 | SONDERPROFILE

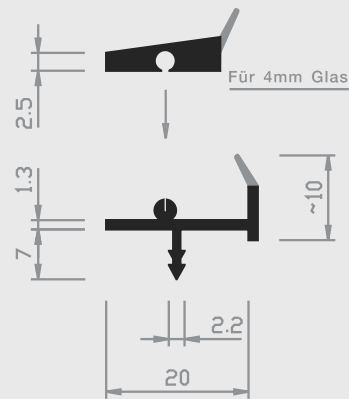


Nr. 12/97 H



Nr. 18/90 H

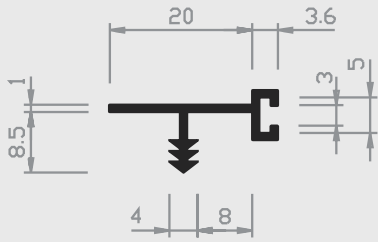
Nr. 12/89 H



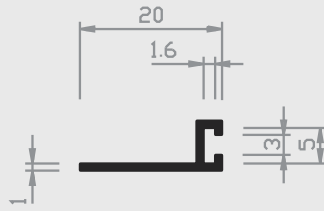
Nr. 29/19 H+W

■ = Hart PVC    ■ = Weich PVC | HH = Halbhart PVC    □ = Andere Kunststoffe

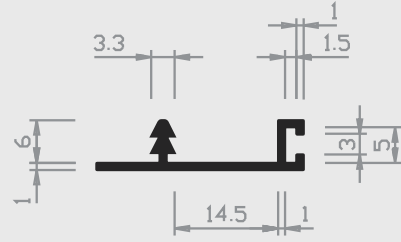
# 11 | SONDERPROFILE



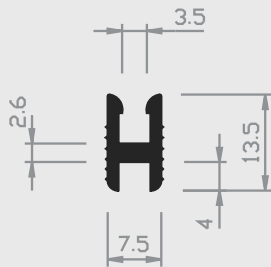
Nr. 24/31a H



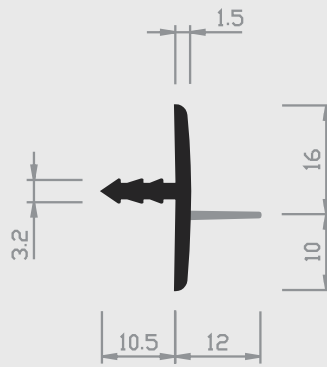
Nr. 24/32 H



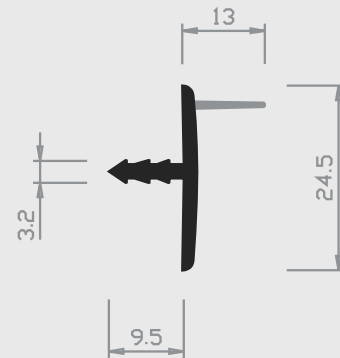
Nr. 24/33 H



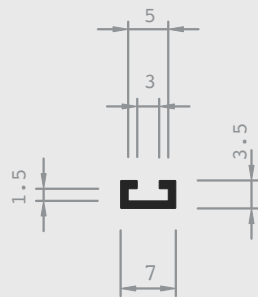
Nr. 30/11 H



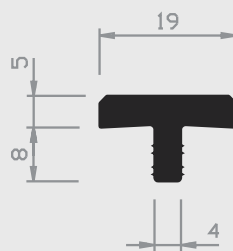
Nr. 11/23 H+W



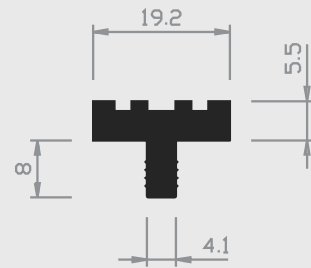
Nr. 11/25 H+W



Nr. 24/32a H



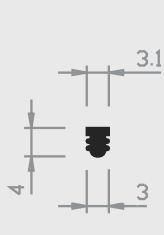
Nr. 19/29 H



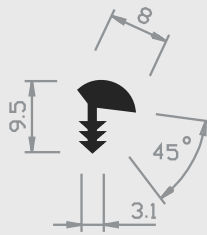
Nr. 19/31 H

■ = Hart PVC    ■ = Weich PVC | HH = Halbhart PVC    □ = Andere Kunststoffe

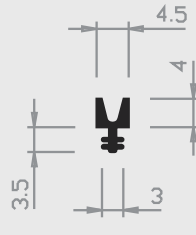
# 11 | SONDERPROFILE



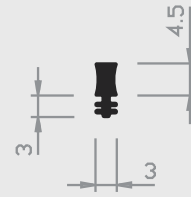
Nr. 9/29 H



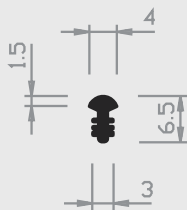
Nr. 9/30 H



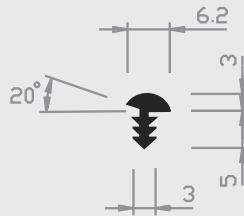
Nr. 9/31 H



Nr. 9/32 H



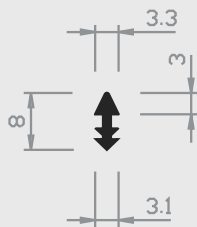
Nr. 9/33 H



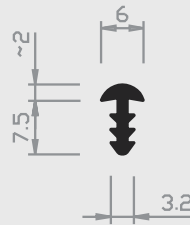
Nr. 9/37 H



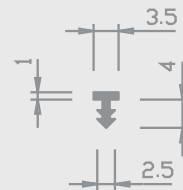
Nr. 9/38 H



Nr. 12/32 H



Nr. 17/29 H



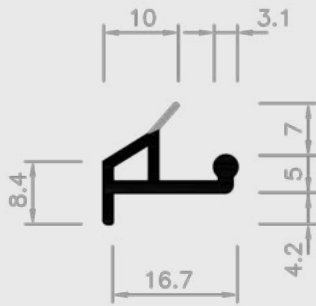
Nr. 20/67 HH

■ = Hart PVC

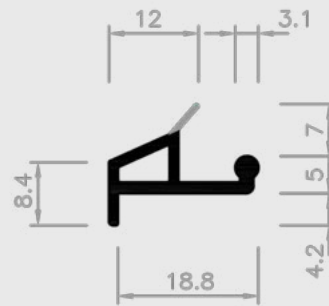
■ = Weich PVC | HH = Halbhart PVC

□ = Andere Kunststoffe

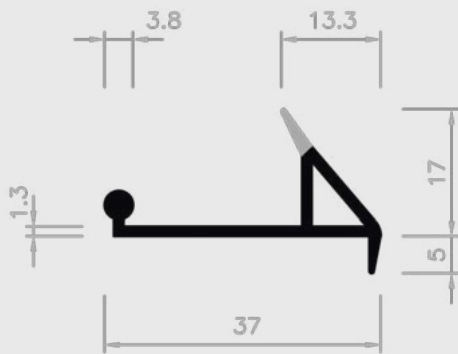
# 11 | SONDERPROFILE



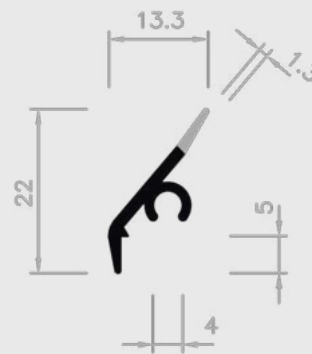
Nr. 29/17 H+W  
UT 19mm



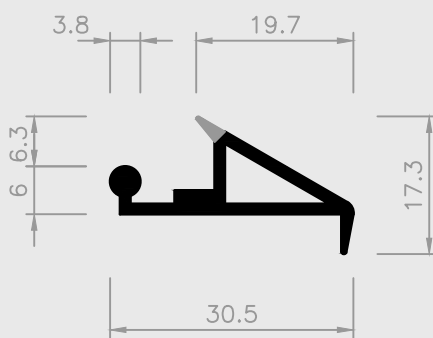
Nr. 29/17A H+W  
UT 21mm



Nr. 29/22 H+W



Nr. 29/23 H+W



Nr. 29/25 H+W



Nr. 29/27 H+W  
OT

■ = Hart PVC    ■ = Weich PVC | HH = Halbhart PVC    □ = Andere Kunststoffe