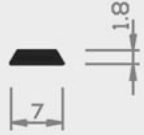
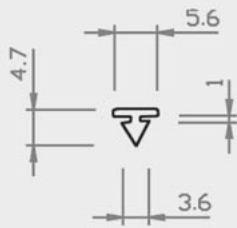


# 01 | ABDECKPROFILE



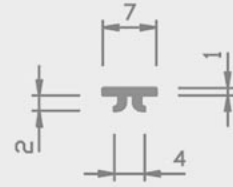
Nr. 14/13 H



Nr. 17/26a TPE



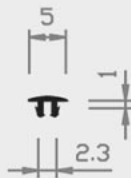
Nr. 6/7 H



Nr. 10/67 HH



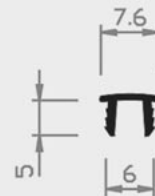
Nr. 24/9 H



Nr. 13/66 H



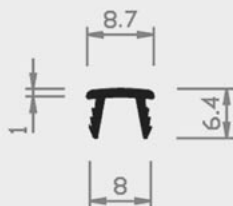
Nr. 13/66a H



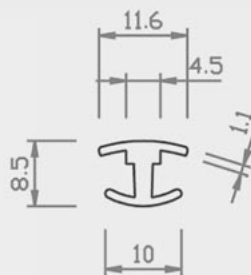
Nr. 12/67 H



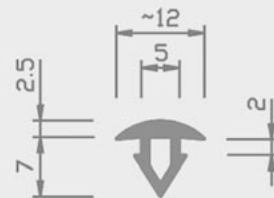
Nr. 13/65 PS



Nr. 12/67a H



Nr. 25/61 TPE



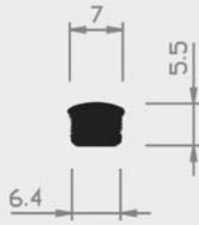
Nr. 11/31 W

■ = Hart PVC

■ = Weich PVC | HH = Halbhart PVC

□ = Andere Kunststoffe

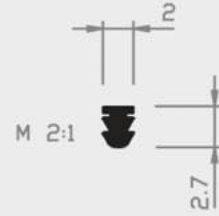
# 01 | ABDECKPROFILE



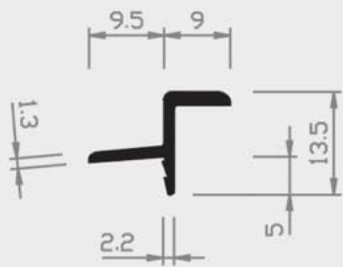
Nr. 8/26 H



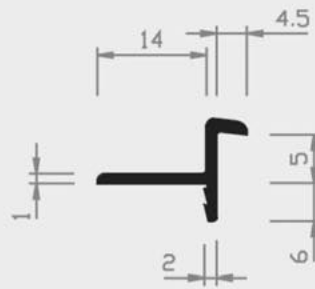
Nr. 9/27 H



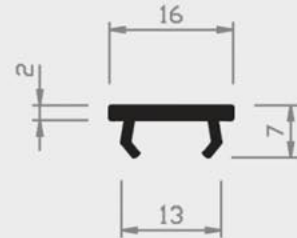
Nr. 9/23 H



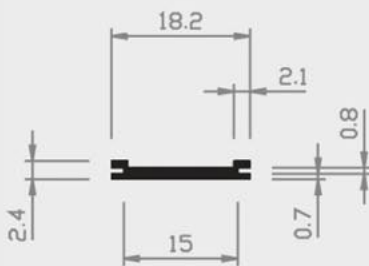
Nr. 10/16 H



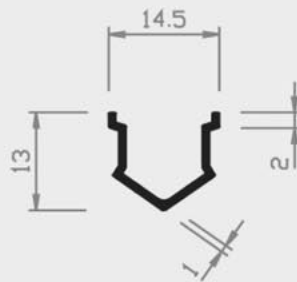
Nr. 10/17 H



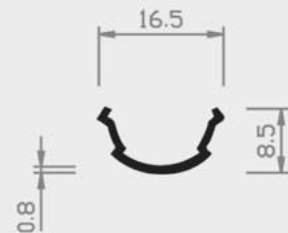
Nr. 21/67 H



Nr. 18/73 H



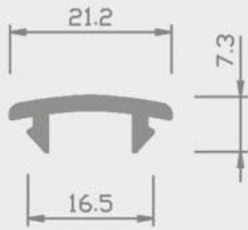
Nr. 13/89 H



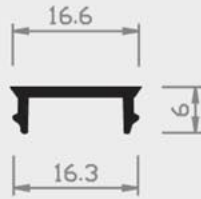
Nr. 13/89a H

= Hart PVC    
  = Weich PVC | HH = Halbhart PVC    
  = Andere Kunststoffe

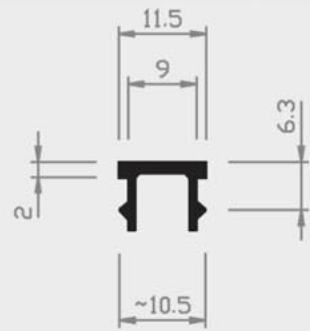
# 01 | ABDECKPROFILE



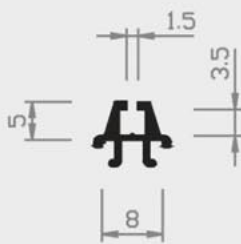
Nr. 13/61 HH



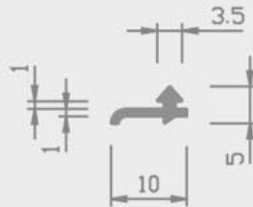
Nr. 16/68 H  
geschützt



Nr. 14/67 H



Nr. 24/8 H



Nr. 10/15 W



Nr. 26/13 H+W



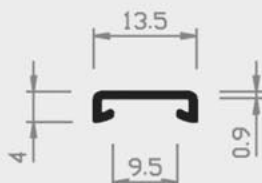
Nr. 10/12 W



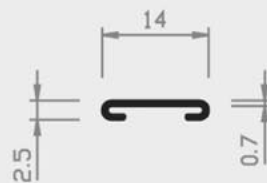
Nr. 10/13 W



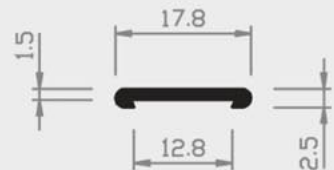
Nr. 11/15 W



Nr. 1/63 H



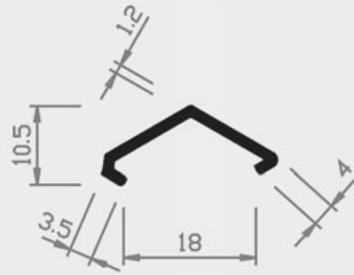
Nr. 4/6 H



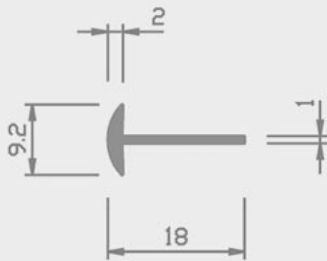
Nr. 5/42 H

= Hart PVC    
  = Weich PVC | HH = Halbhart PVC    
  = Andere Kunststoffe

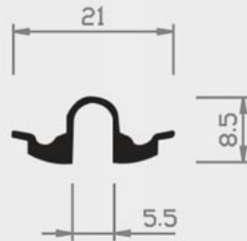
# 01 | ABDECKPROFILE



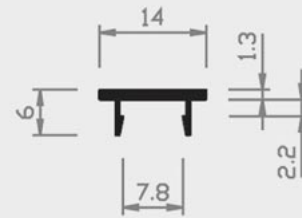
Nr. 5/40 H



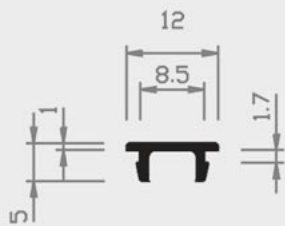
Nr. 8/79 HH



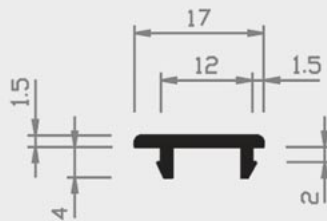
Nr. 5/41 H



Nr. 13/69 H  
geschützt



Nr. 13/67 H



Nr. 13/68 H



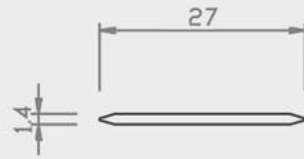
Nr. 24/5a H  
geschützt

= Hart PVC    
  = Weich PVC | HH = Halbhart PVC    
  = Andere Kunststoffe

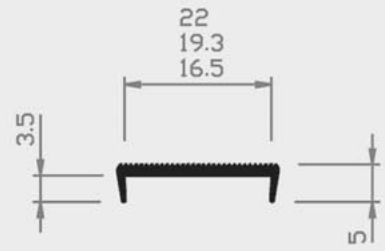
# 01 | ABDECKPROFILE



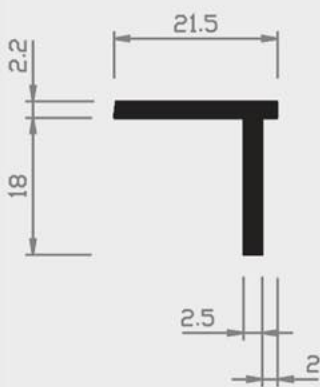
Nr. 24/10 H+W  
geschützt



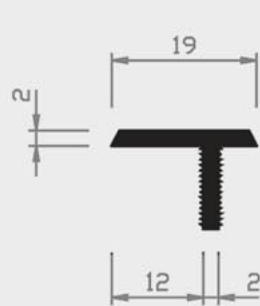
Nr. 24/3 ABS  
geschützt



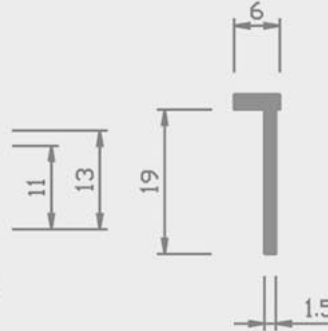
Nr. 12/93 HH 19,3 mm  
Nr. 12/93a HH 22 mm  
Nr. 12/93b HH 16,5 mm



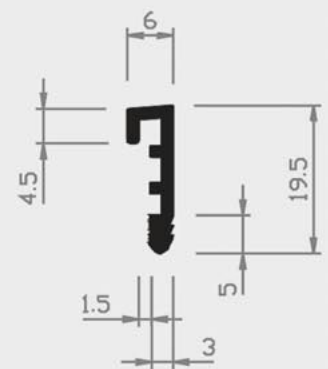
Nr. 14/40 H



Nr. 14/37 H



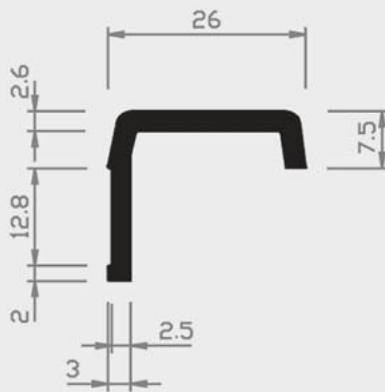
Nr. 10/39 HH



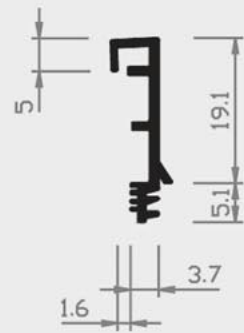
Nr. 14/32 H



Nr. 2/64 H



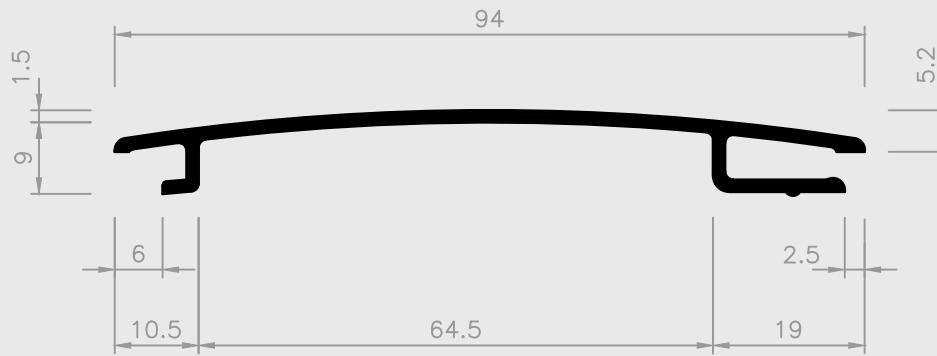
Nr. 14/48 H



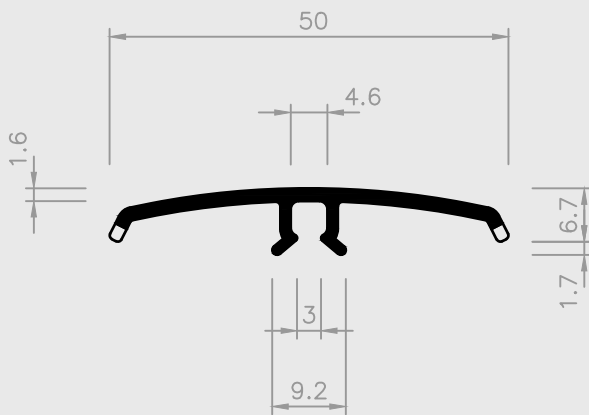
Nr. 13/32 H

■ = Hart PVC    ■ = Weich PVC | HH = Halbhart PVC    □ = Andere Kunststoffe

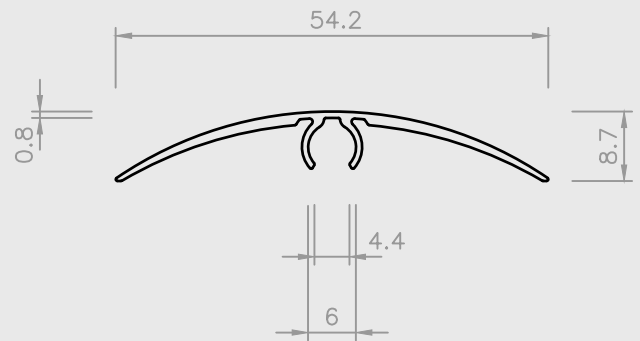
# 01 | ABDECKPROFILE



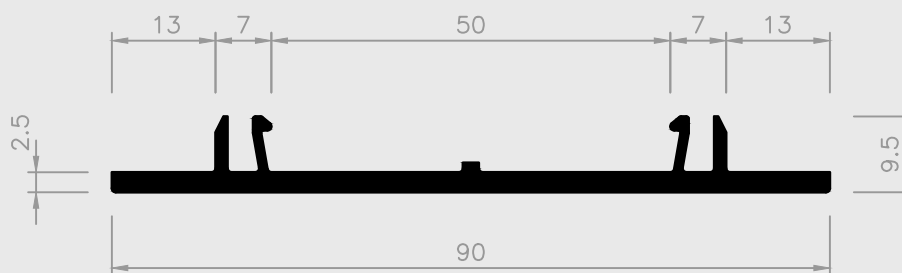
Nr. 14/53B H



Nr. 19/86 H+TPE



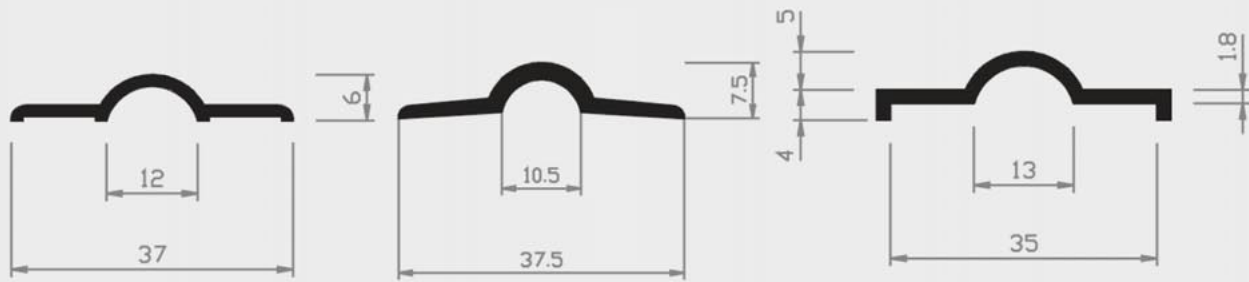
Nr. 52/09 PC-ABS



Nr. 27/48 H

= Hart PVC    
  = Weich PVC | HH = Halbhart PVC    
  = Andere Kunststoffe

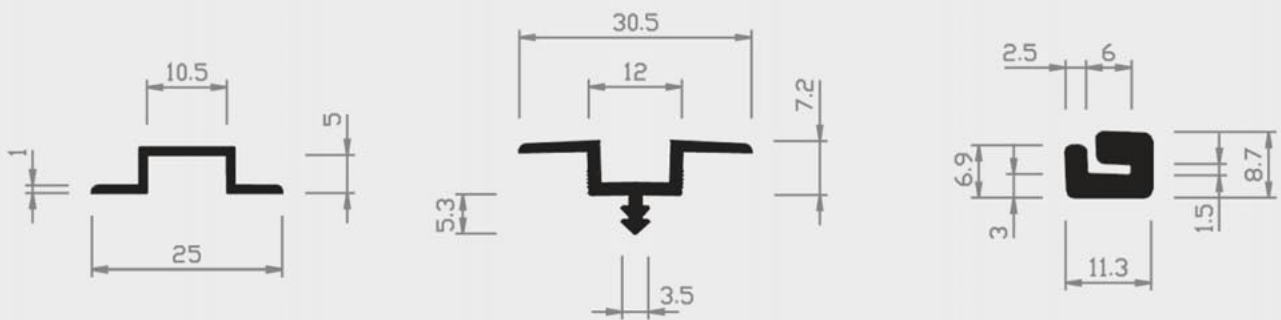
# 01 | ABDECKPROFILE



Nr. 22/58 H

Nr. 12/58 H

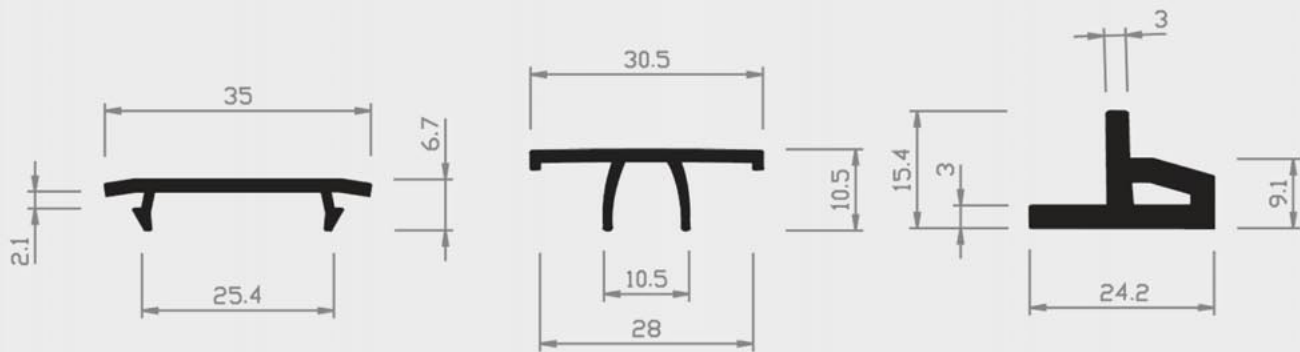
Nr. 24/58 H



Nr. 11/58 H

Nr. 11/37 H

Nr. 15/88 H



Nr. 14/61 H

Nr. 13/87 H

Nr. 13/95 H

= Hart PVC    
  = Weich PVC | HH = Halbhart PVC    
  = Andere Kunststoffe

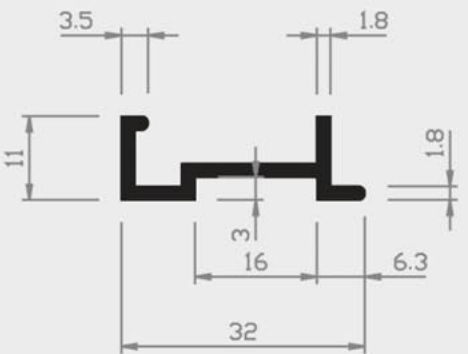
# 01 | ABDECKPROFILE



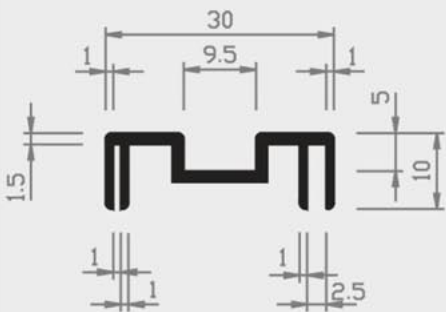
Nr. 12/18 HH



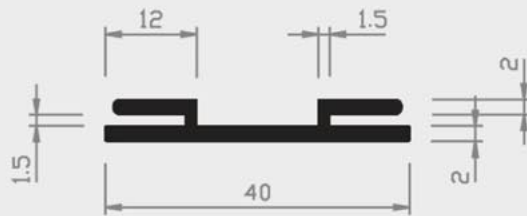
Nr. 12/19 HH



Nr. 17/16 H



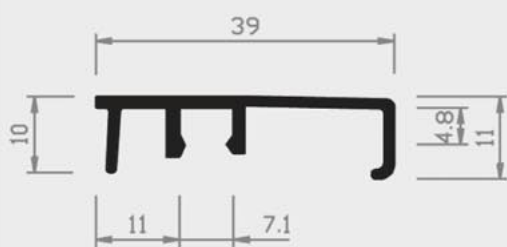
Nr. 17/18 H



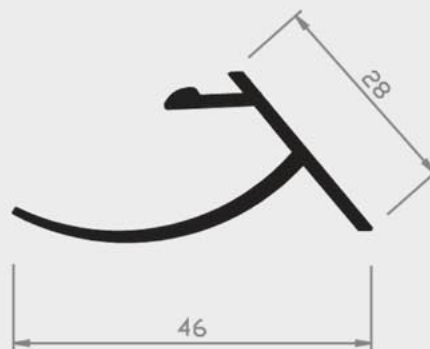
Nr. 13/90 H



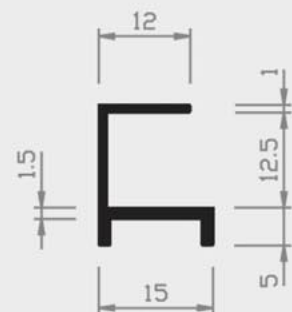
Nr. 30/32 H



Nr. 13/84 H



Nr. 14/93 H  
geschützt

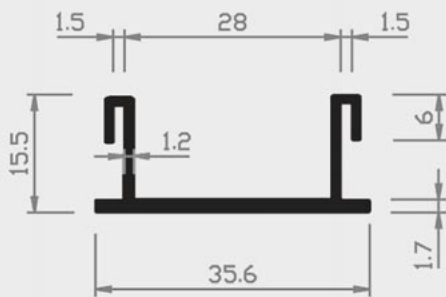


Nr. 11/98 H

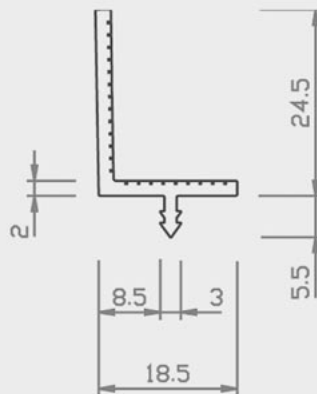
■ = Hart PVC    ■ = Weich PVC | HH = Halbhart PVC    □ = Andere Kunststoffe



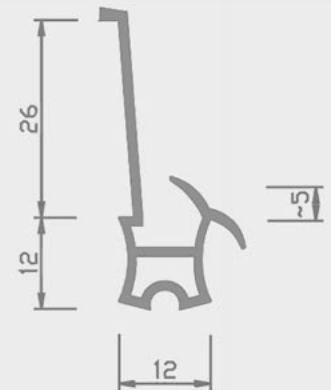
# 01 | ABDECKPROFILE



Nr. 13/93 H



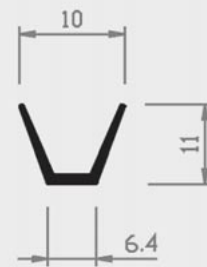
Nr. 5/64 PP



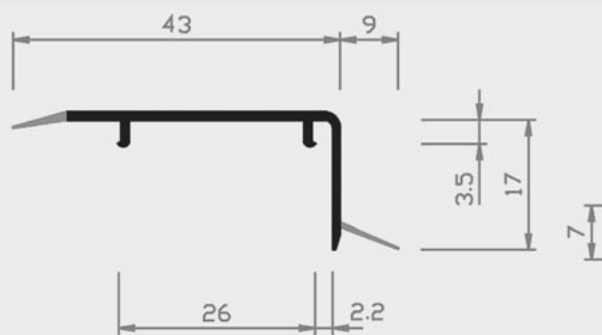
Nr. 16/2 W



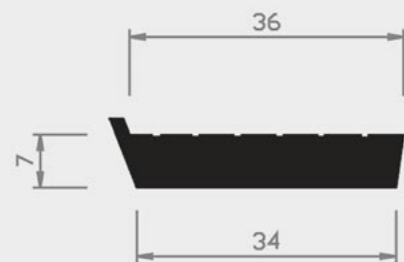
Nr. 13/88 H



Nr. 12/36 H

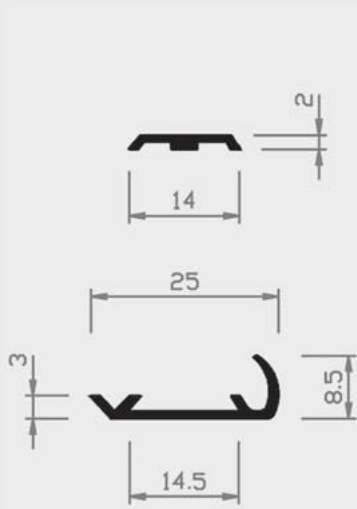


Nr. 13/81 H+W

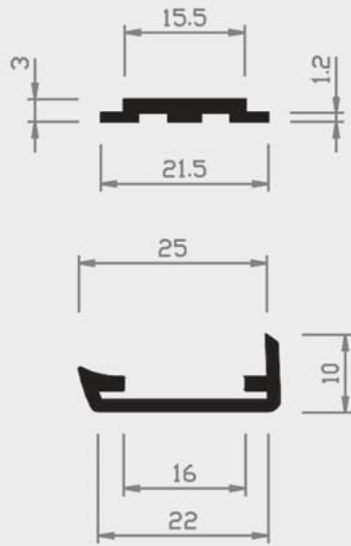


= Hart PVC    
  = Weich PVC | HH = Halbhart PVC    
  = Andere Kunststoffe

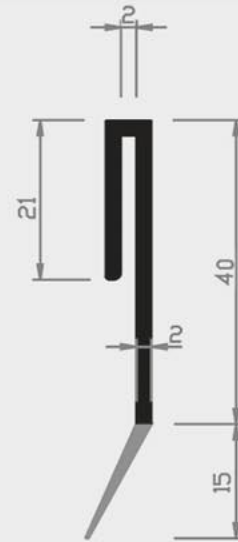
# 01 | ABDECKPROFILE



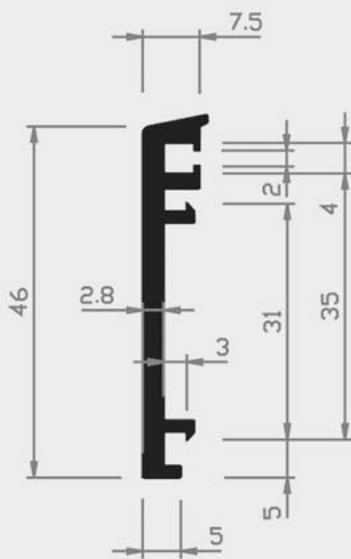
Nr. 17/63 H



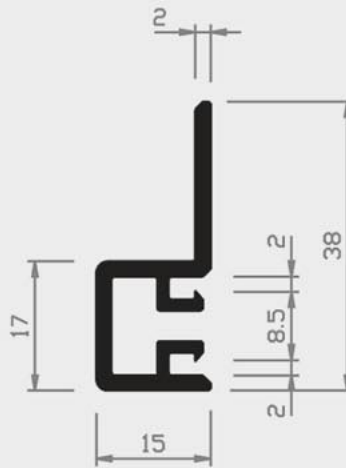
Nr. 18/63 H



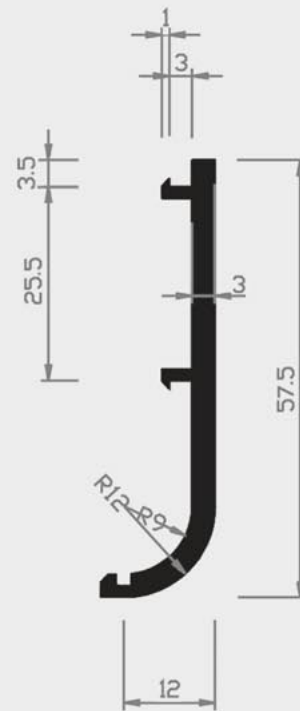
Nr. 28/88 H+W



Nr. 60/1 H



Nr. 60/5 H



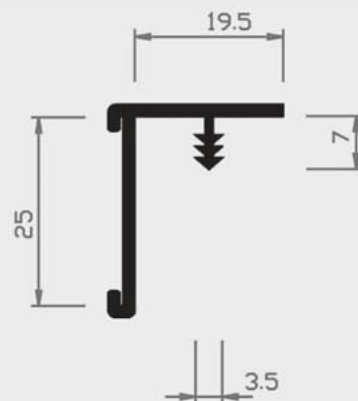
Nr. 60/3 H

= Hart PVC    
  = Weich PVC | HH = Halbhart PVC    
  = Andere Kunststoffe

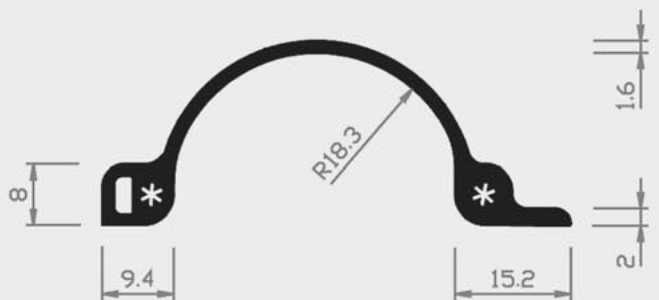
# 01 | ABDECKPROFILE



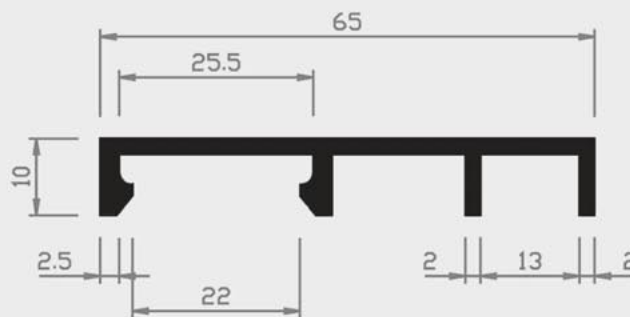
Nr. 14/82 H



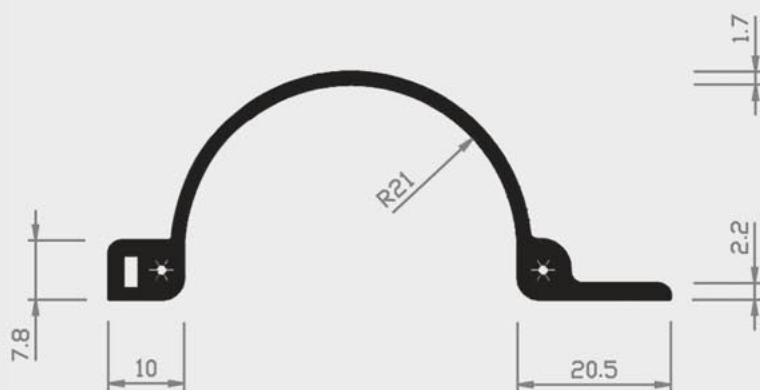
Nr. 12/90 H



Nr. 14/80 H



Nr. 13/82 H



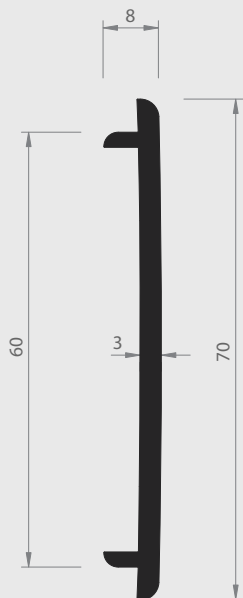
Nr. 14/81 H



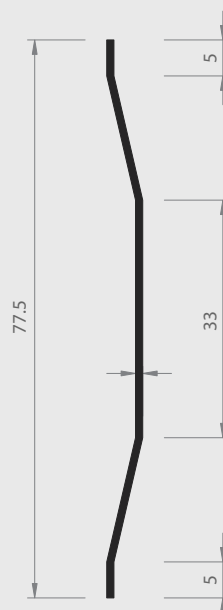
Nr. 12/96 W 42 mm  
Nr. 12/96a W 39 mm

■ = Hart PVC   ■ = Weich PVC | HH = Halbhart PVC   □ = Andere Kunststoffe

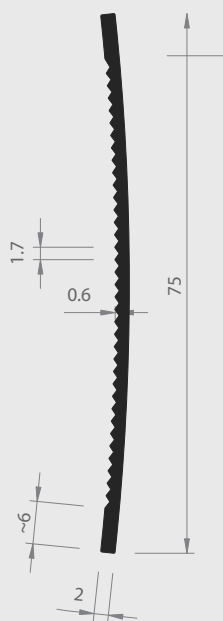
# 01 | ABDECKPROFILE



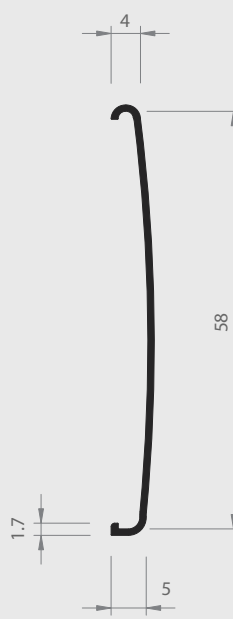
Nr.23/97 H



Nr.13/83 H



Nr.27/40 H



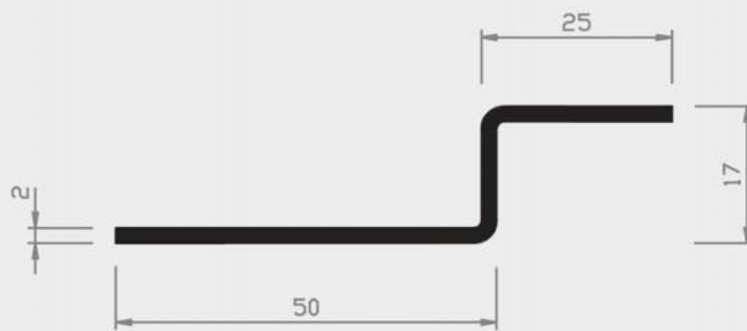
Nr.15/95 H

= Hart PVC    
  = Weich PVC | HH = Halbhart PVC    
  = Andere Kunststoffe

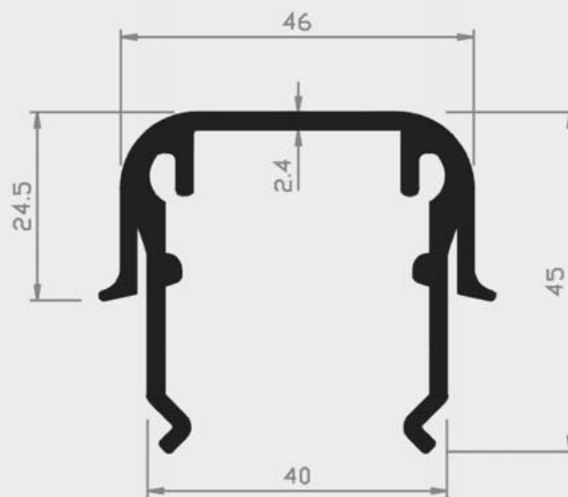
# 01 | ABDECKPROFILE



Nr. 22/4 H



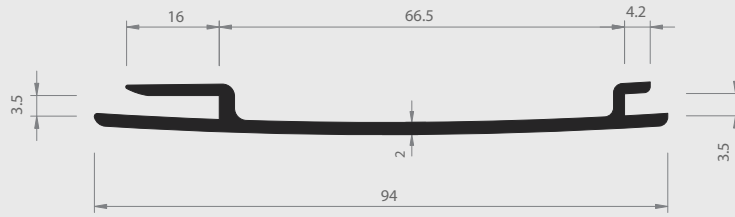
Nr. 22/5 H



Nr. 60/29 H

■ = Hart PVC   ■ = Weich PVC | HH = Halbhart PVC   □ = Andere Kunststoffe

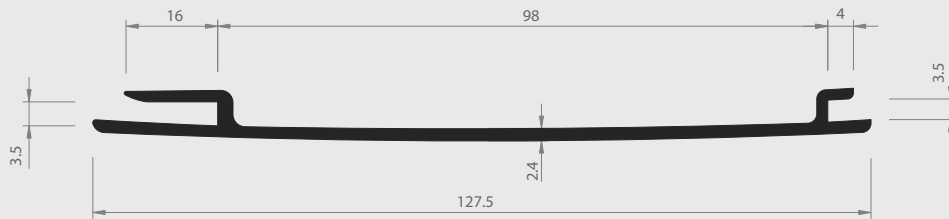
# 01 | ABDECKPROFILE



Nr.14/86 H



Nr.14/89 H 6mm  
Nr.14/89a H 4mm



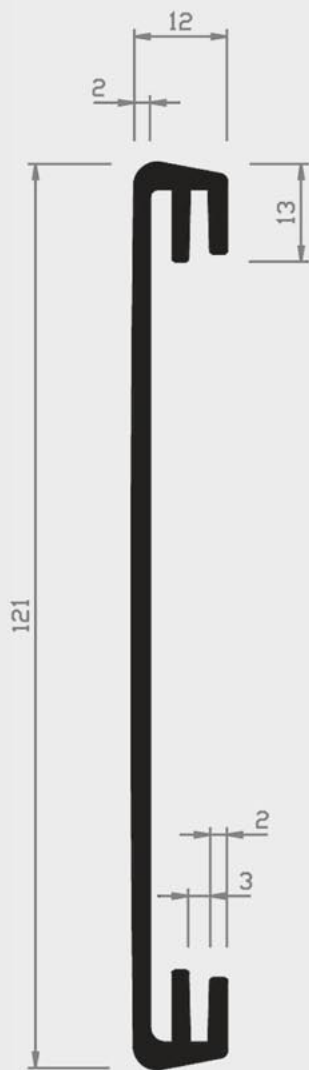
Nr.14/87 H



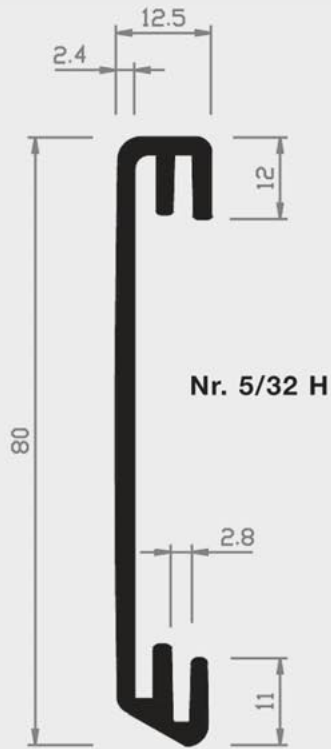
Nr.13/86 H

■ = Hart PVC   ■ = Weich PVC | HH = Halbhart PVC   □ = Andere Kunststoffe

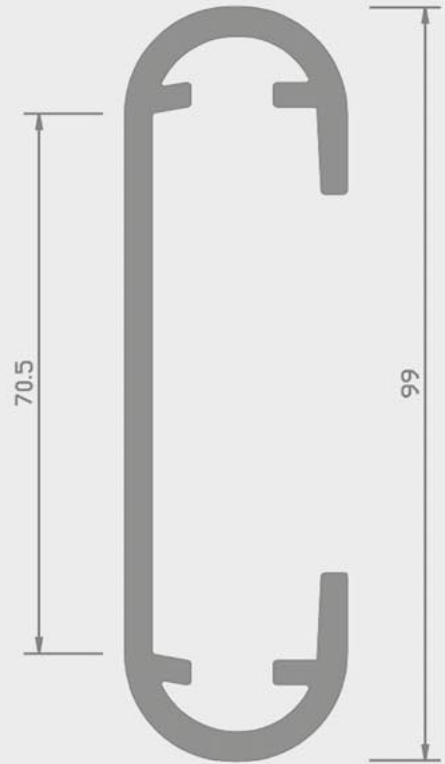
# 01 | ABDECKPROFILE



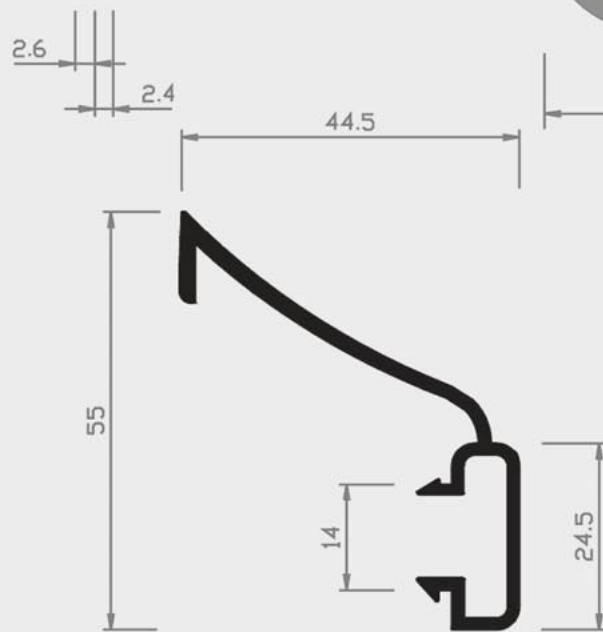
Nr. 5/33 H



Nr. 5/32 H



Nr. 9/91 HH



Nr. 9/92 H

■ = Hart PVC

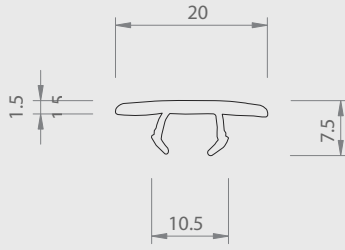
■ = Weich PVC | HH = Halbhart PVC

□ = Andere Kunststoffe

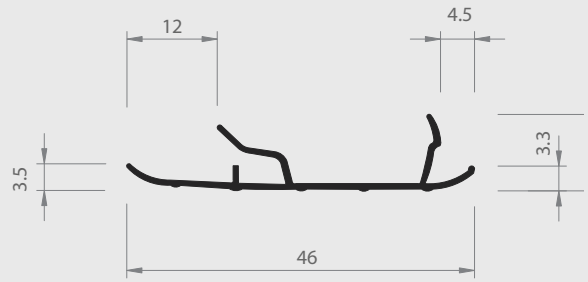
# 01 | ABDECKPROFILE



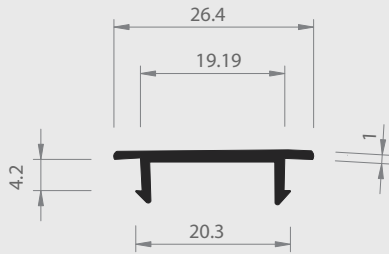
Nr.15/57 H



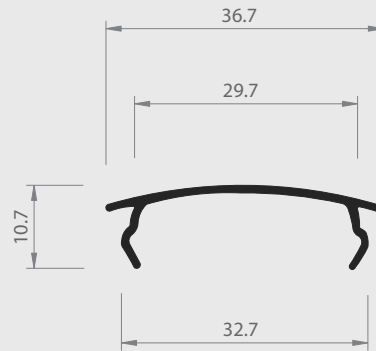
Nr.21/68 HDPE



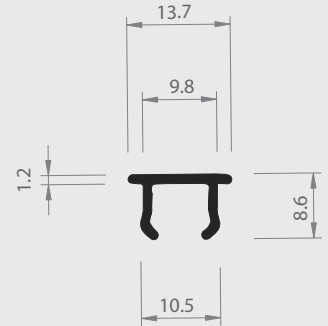
Nr.15/96 H



Nr.14/52 H



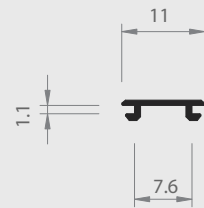
Nr.13/96 H



Nr.15/56 H



Nr.14/53a H 1.5mm

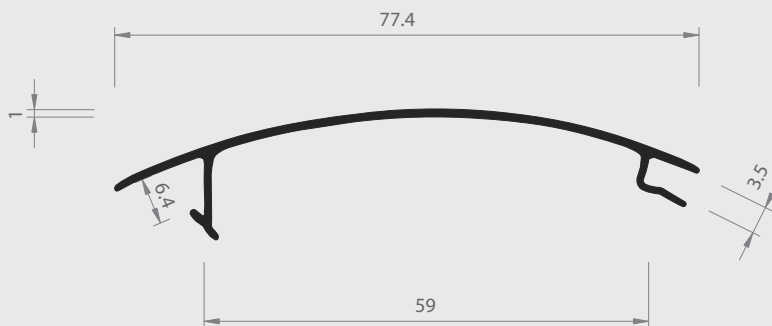


Nr.13/13 H

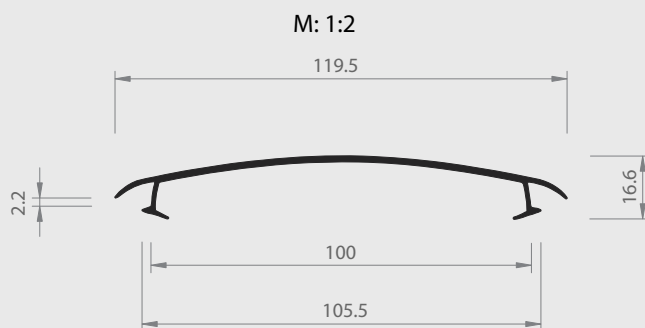
= Hart PVC   
  = Weich PVC | HH = Halbhart PVC   
  = Andere Kunststoffe



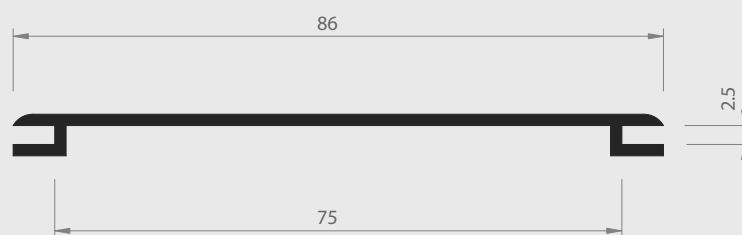
# 01 | ABDECKPROFILE



Nr. 16/87 H



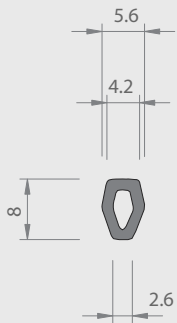
Nr. 16/55 H



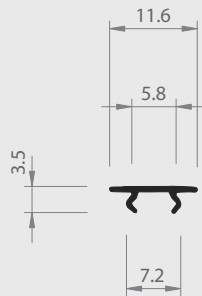
Nr. 16/22 H

■ = Hart PVC   ■ = Weich PVC | HH = Halbhart PVC   □ = Andere Kunststoffe

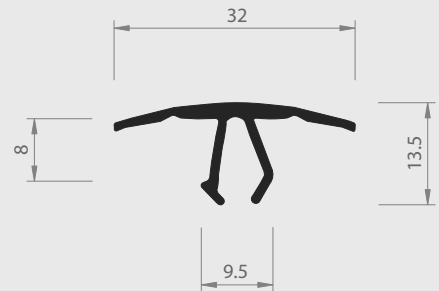
# 01 | ABDECKPROFILE



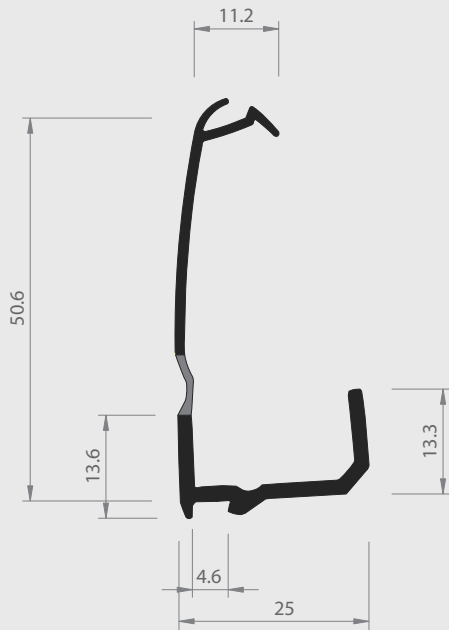
Nr. 11/32 W



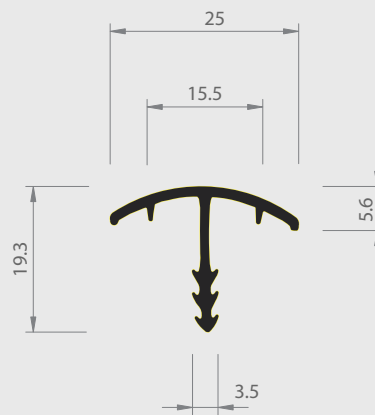
Nr. 15/64 H



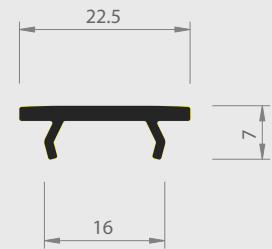
Nr. 23/79



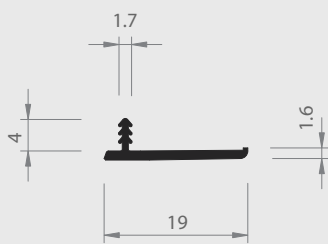
Nr. 16/56 H



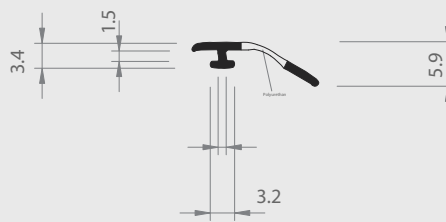
Nr. 16/09



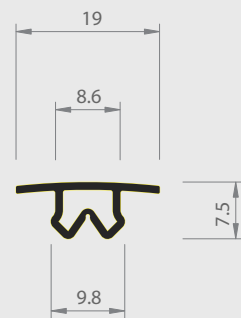
Nr. 18/65



Nr. 15/98



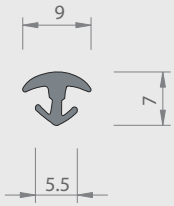
Nr. 24/46



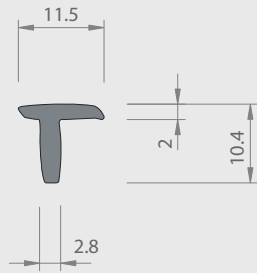
Nr. 18/62

= Hart PVC
  = Weich PVC | HH = Halbhart PVC
  = Andere Kunststoffe

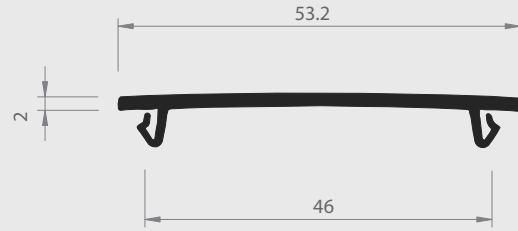
# 01 | ABDECKPROFILE



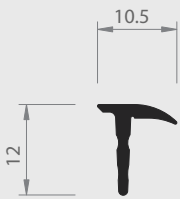
Nr. 18/56 W



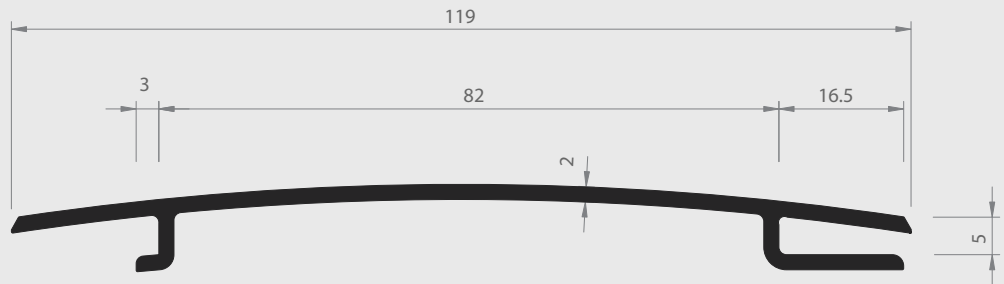
Nr. 06/21 W



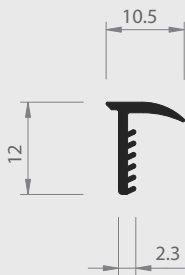
Nr. 16/86 H



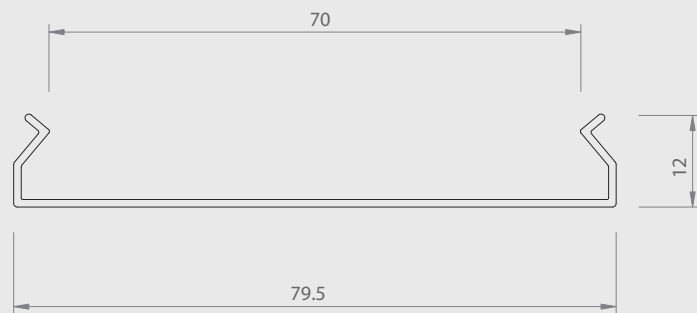
Nr. 06/31 H



Nr. 14/50 H



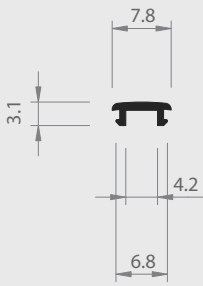
Nr. 06/39 H



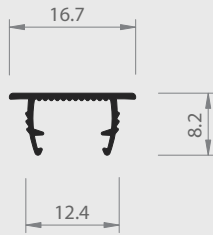
Nr. 09/69 PS

= Hart PVC   
  = Weich PVC | HH = Halbhart PVC   
  = Andere Kunststoffe

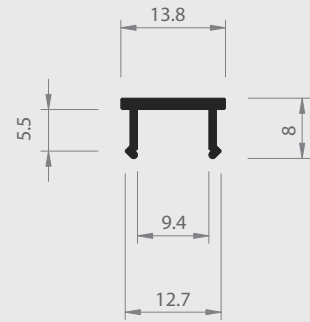
# 01 | ABDECKPROFILE



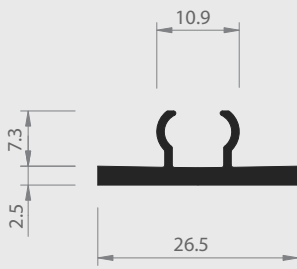
Nr.08/67 H



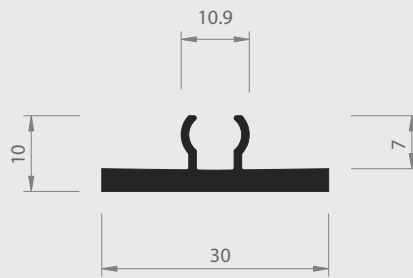
Nr. 16/95 H



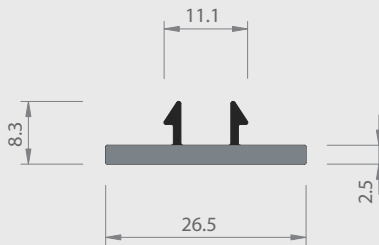
Nr.16/73 H



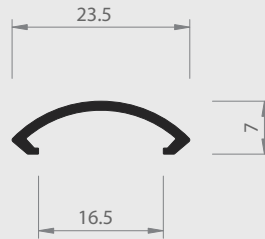
Nr.17/50 H



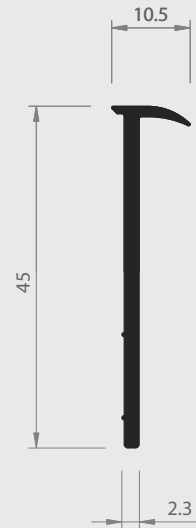
Nr. 21/69 H



Nr.17/48 HH+H



Nr. 09/53 H



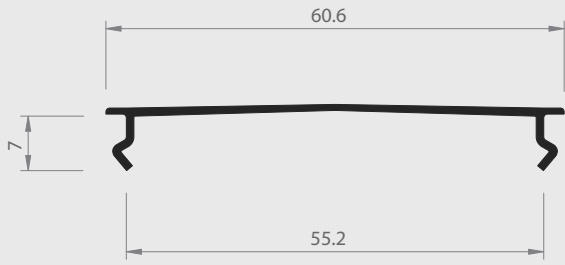
Nr. 06/40 H

■ = Hart PVC

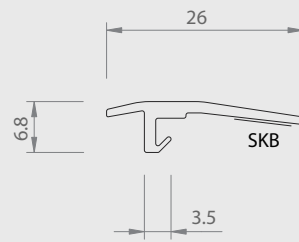
■ = Weich PVC | HH = Halbhart PVC

□ = Andere Kunststoffe

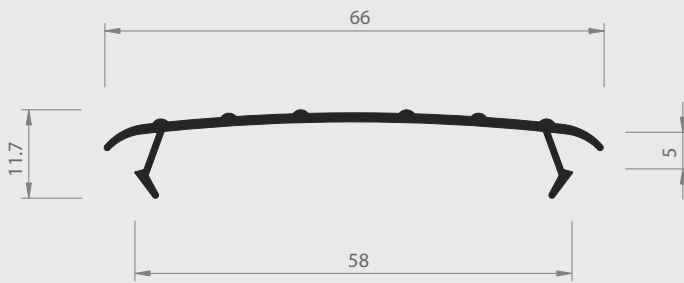
# 01 | ABDECKPROFILE



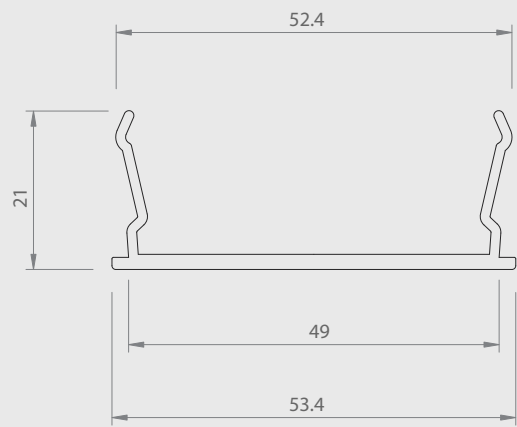
Nr. 16/74 H



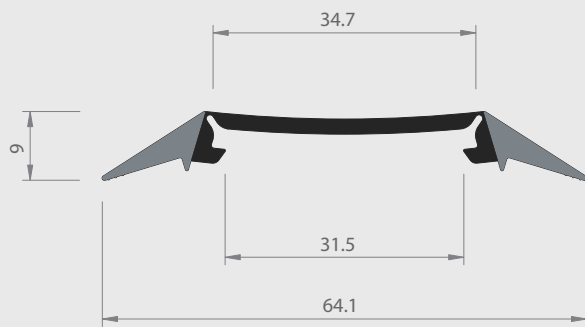
Nr. 27/26 TPE



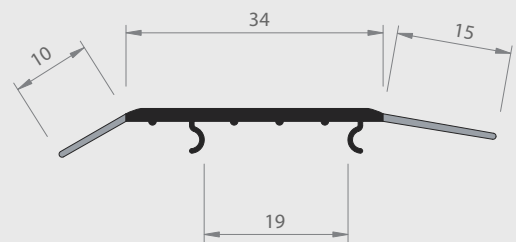
Nr. 16/64 H



Nr. 16/96 PC



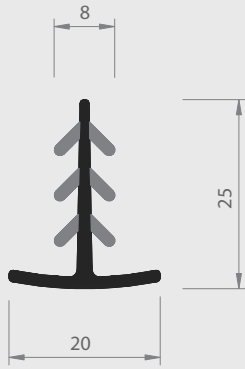
Nr. 27/22 H+TPE



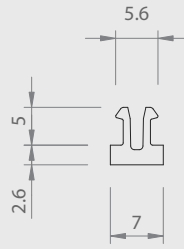
Nr. 26/86 H+W

= Hart PVC   
  = Weich PVC | HH = Halbhart PVC   
  = Andere Kunststoffe

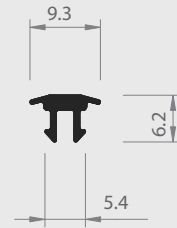
# 01 | ABDECKPROFILE



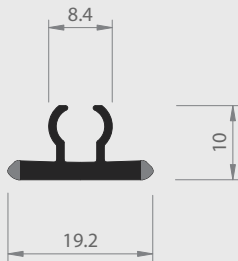
Nr. 16/25 H+W



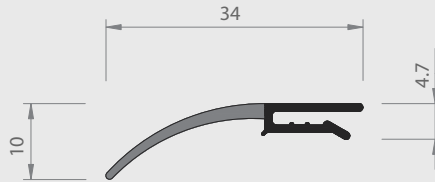
Nr. 23/04 HDPE



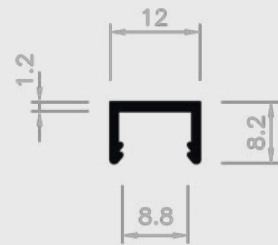
Nr. 33/22 H



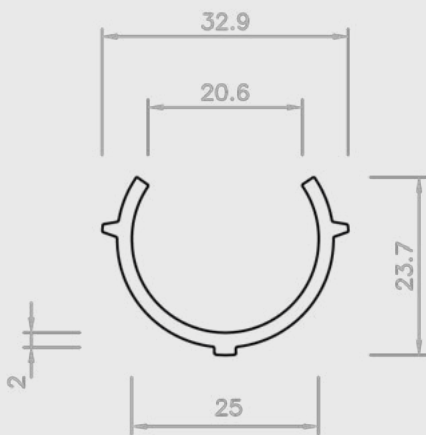
Nr. 17/55 H+W



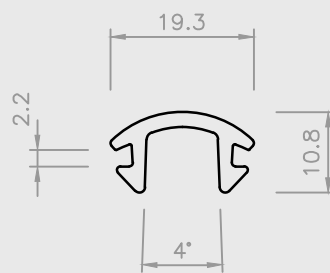
Nr. 28/23 H+W



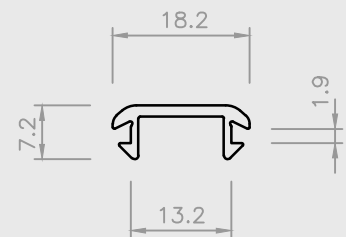
Nr. 21/65 H



Nr. 50/40 PP



Nr. 52/04 ABS



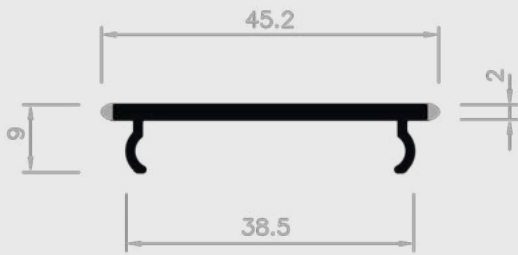
Nr. 35/05 PC-ABS

■ = Hart PVC

■ = Weich PVC | HH = Halbhart PVC

□ = Andere Kunststoffe

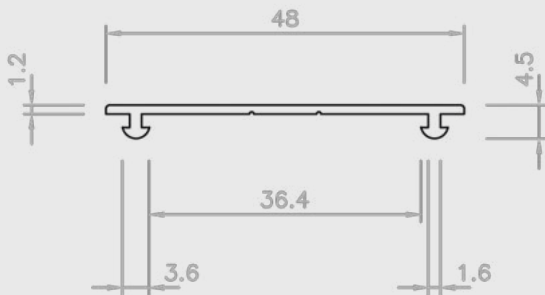
# 01 | ABDECKPROFILE



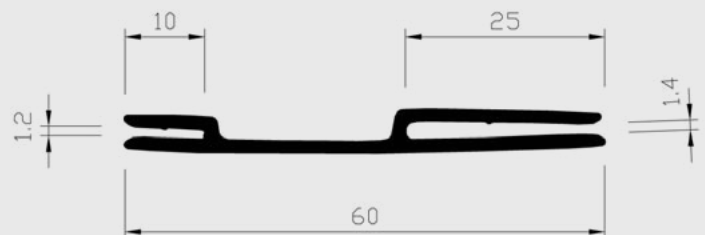
Nr. 17/75 H+W



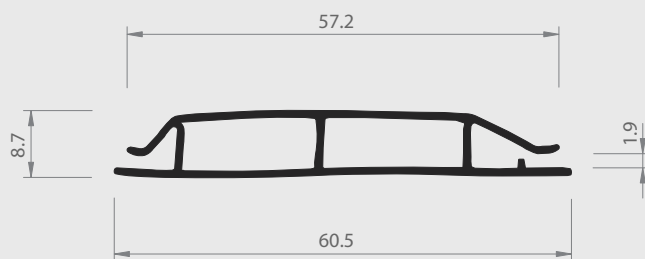
Nr. 18/61 H



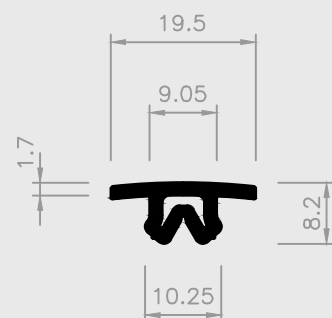
Nr. 23/61 PP



Nr. 24/72 H



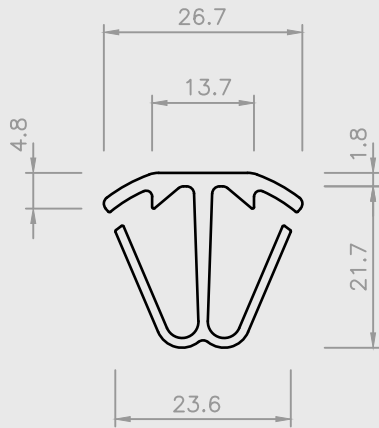
Nr. 30/29 H



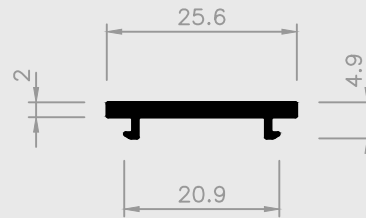
Nr. 18/62C H

= Hart PVC    
  = Weich PVC | HH = Halbhart PVC    
  = Andere Kunststoffe

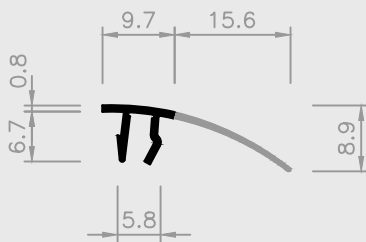
# 01 | ABDECKPROFILE



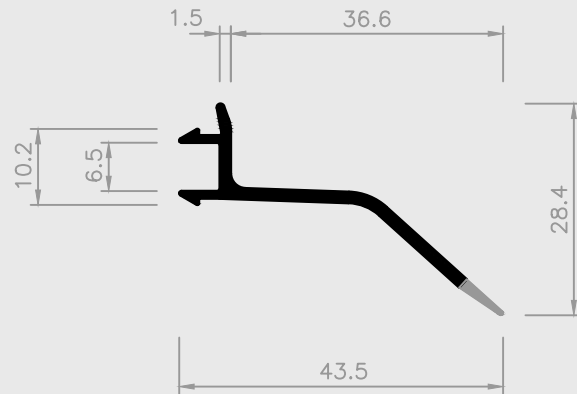
Nr. 35/08 ABS



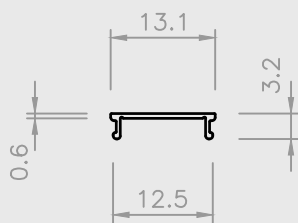
Nr. 35/07 H



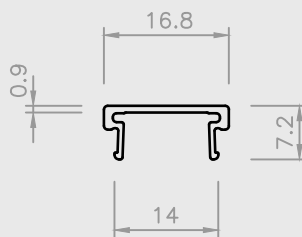
Nr. 18/68 H+W



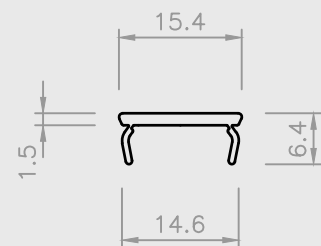
Nr. 27/47 H+W



Nr. 16/92 PC



Nr. 16/97 PC

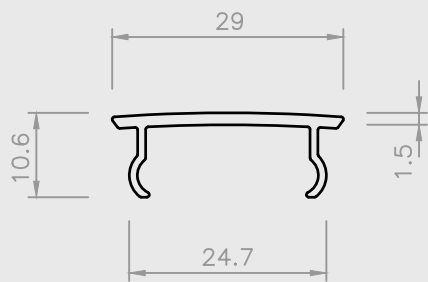


Nr. 16/99 PMMA

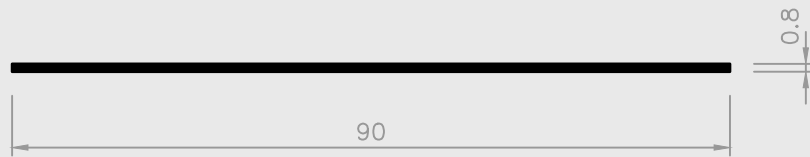
= Hart PVC    
  = Weich PVC | HH = Halbhart PVC    
  = Andere Kunststoffe



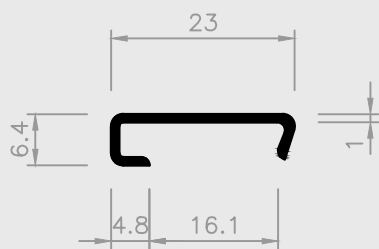
# 01 | ABDECKPROFILE



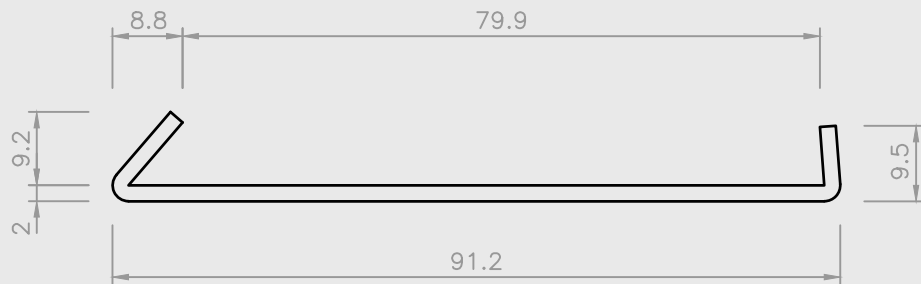
Nr. 16/98 ABS



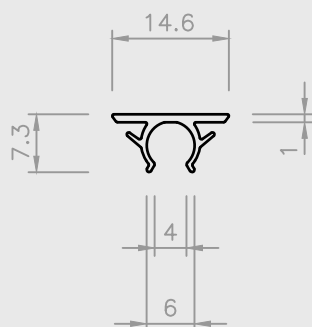
Nr. 30/41 H



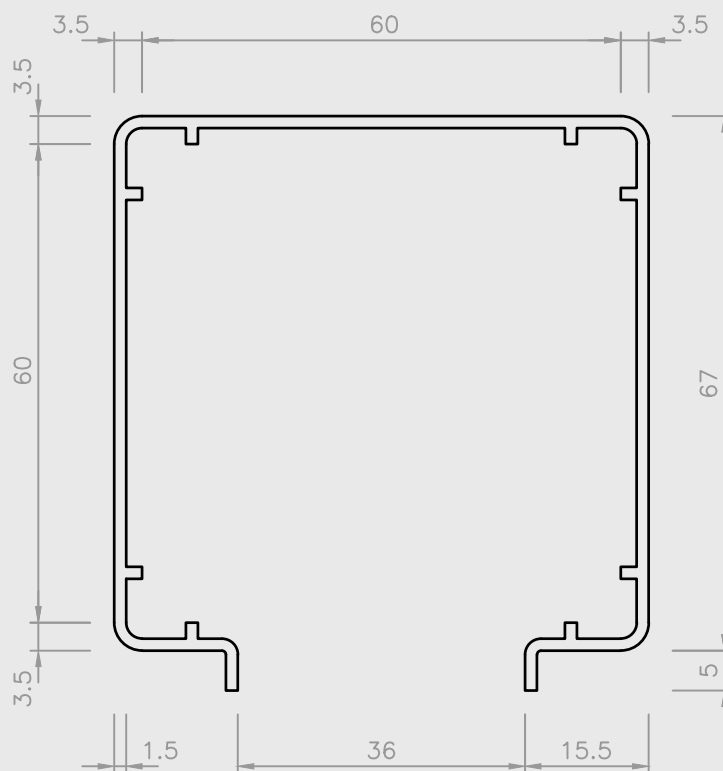
Nr. 20/06 H



Nr. 33/04 PC



Nr. 52/08 PC-ABS



Nr. 60/64 PET

= Hart PVC   
  = Weich PVC | HH = Halbhart PVC   
  = Andere Kunststoffe