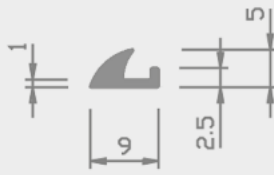


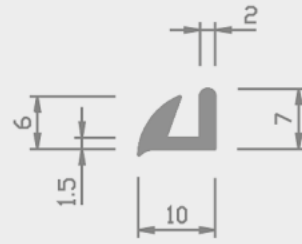
02 | ABSCHLUSSPROFILE



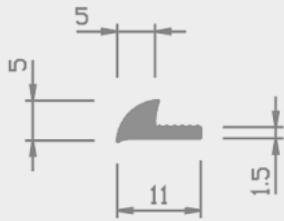
Nr. 10/14 W



Nr. 9/14 W



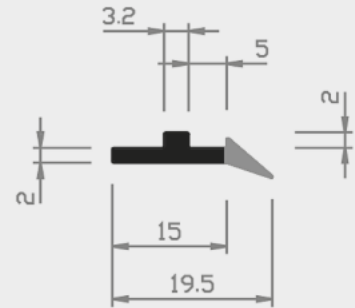
Nr. 11/14 W



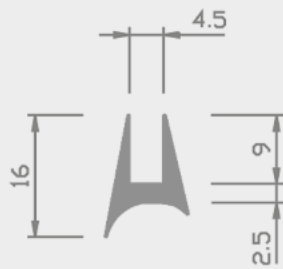
Nr. 7/39 HH



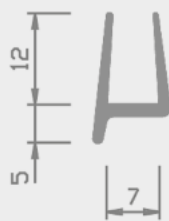
Nr. 12/39 H



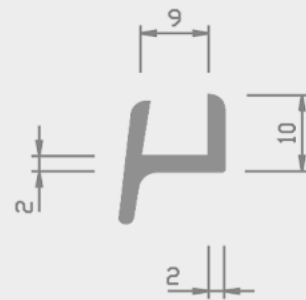
Nr. 22/15 H+W



Nr. 18/13 W



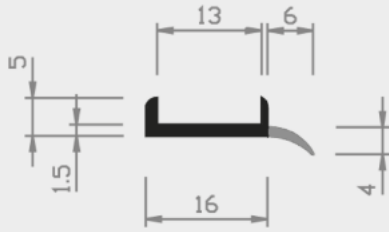
Nr. 25/35 W



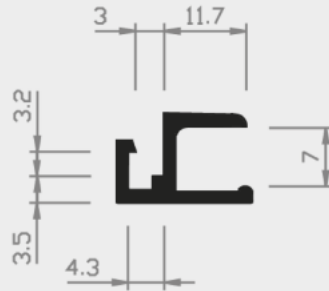
Nr. 18/14 W

= Hart PVC
 = Weich PVC | HH = Halbhart PVC
 = Andere Kunststoffe

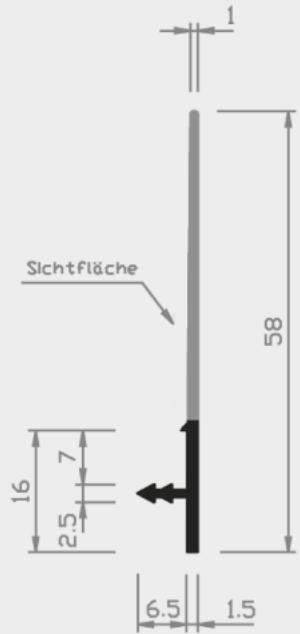
02 | ABSCHLUSSPROFILE



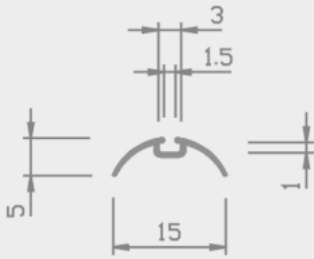
Nr. 24/15 H+W



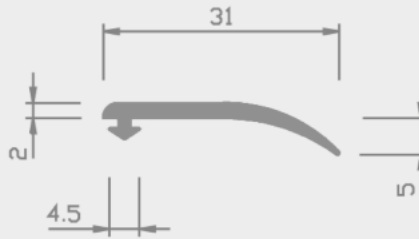
Nr. 27/68 H 3,5 mm



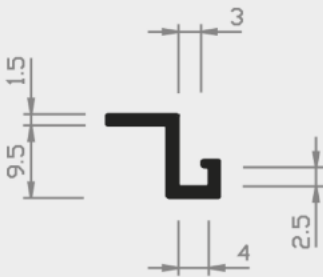
Nr. 28/42 H+W



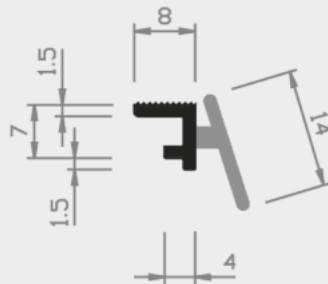
Nr. 12/23 W



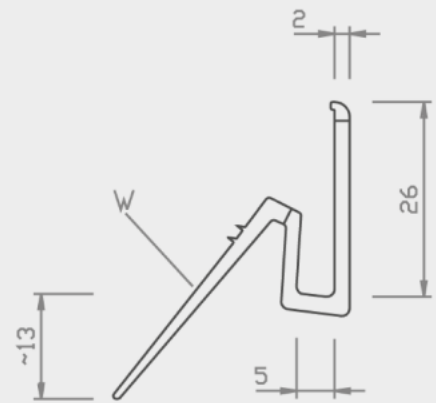
Nr. 12/25 W



Nr. 26/60a H



Nr. 13/38 H+W



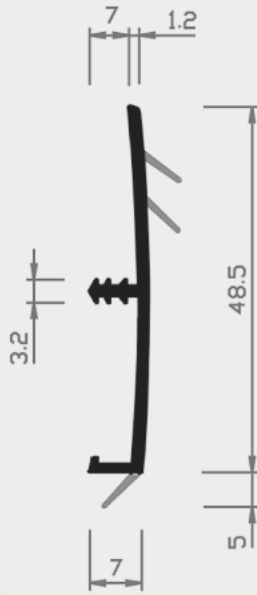
Nr. 25/38 TPE HH+W

■ = Hart PVC

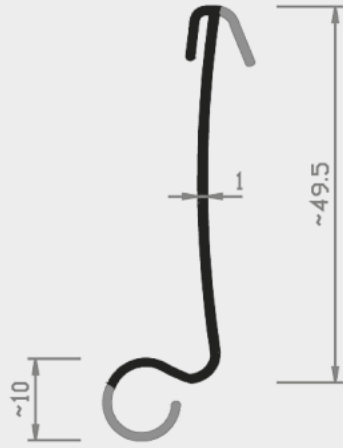
■ = Weich PVC | HH = Halbhart PVC

□ = Andere Kunststoffe

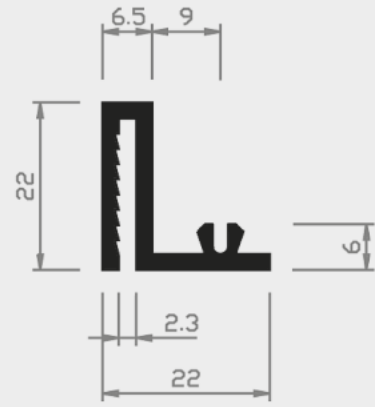
02 | ABSCHLUSSPROFILE



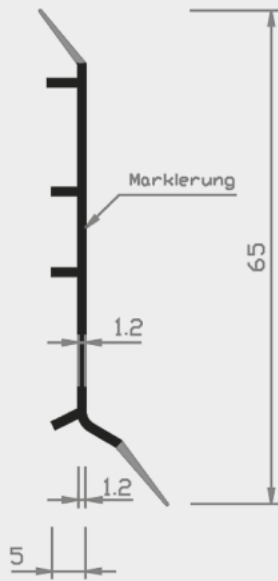
Nr. 18/12 H+W



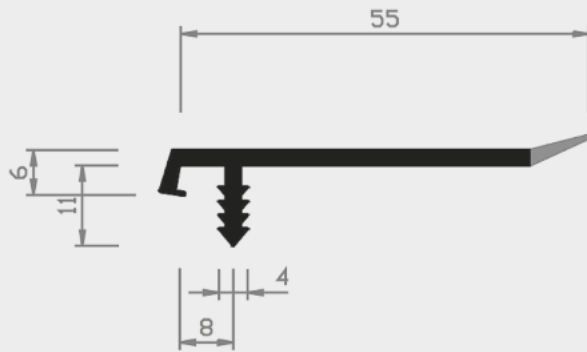
Nr. 17/12 H+W



Nr. 25/88 H



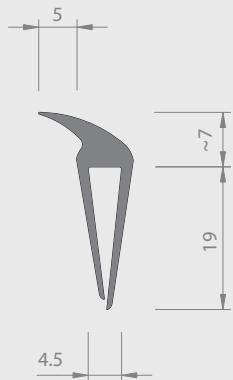
Nr. 40/57 H+W



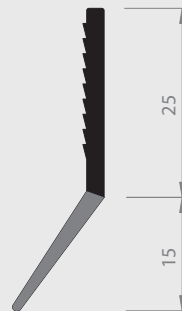
Nr. 24/40 H+W

= Hart PVC
 = Weich PVC | HH = Halbhart PVC
 = Andere Kunststoffe

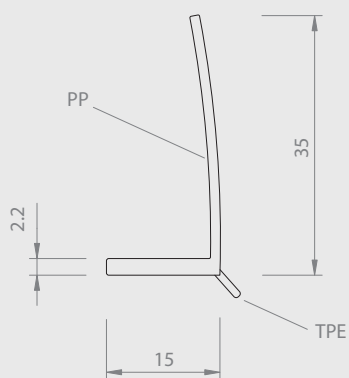
02 | ABSCHLUSSPROFILE



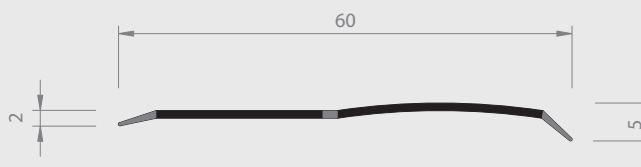
Nr. 17/44 W



Nr. 26/88 H+W



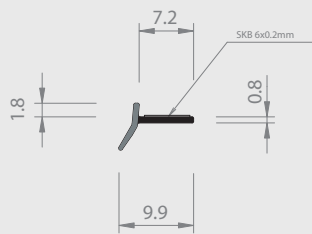
Nr. 19/03 ABS/TPE



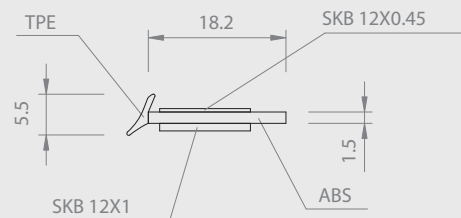
Nr. 26/87 H+W

= Hart PVC
 = Weich PVC | HH = Halbhart PVC
 = Andere Kunststoffe

02 | ABSCHLUSSPROFILE



Nr.23/62 H+W



Nr. 22/55 TPE+ABS

■ = Hart PVC ■ = Weich PVC | HH = Halbhart PVC □ = Andere Kunststoffe