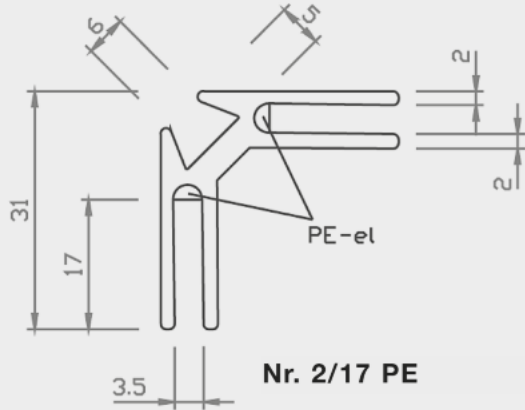
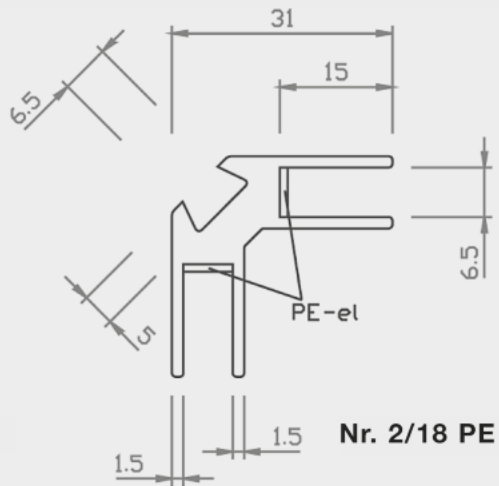


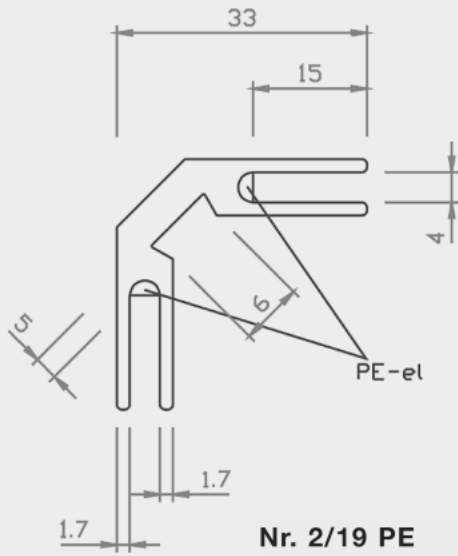
06 | DEPONIE-PROFILABDICHTUNGEN



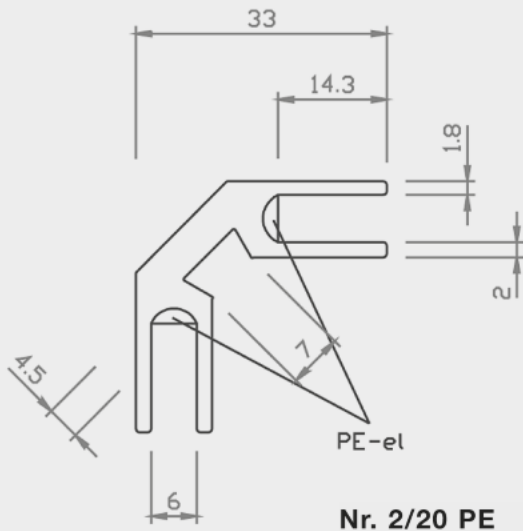
Nr. 2/17 PE



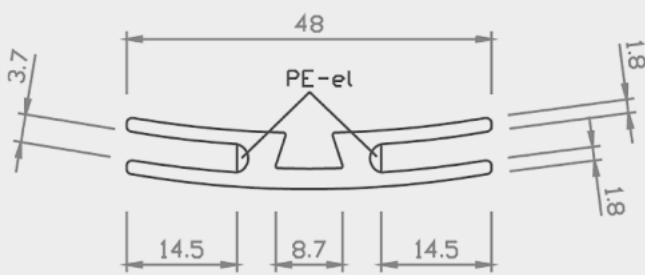
Nr. 2/18 PE



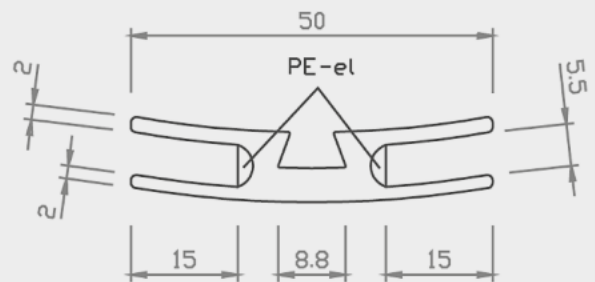
Nr. 2/19 PE



Nr. 2/20 PE



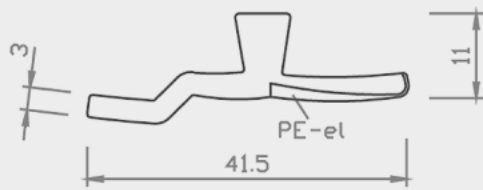
Nr. 2/12 PE



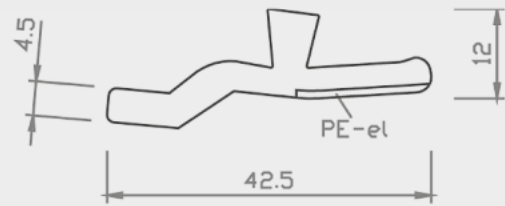
Nr. 2/13 PE

= Hart PVC
 = Weich PVC | HH = Halbhart PVC
 = Andere Kunststoffe

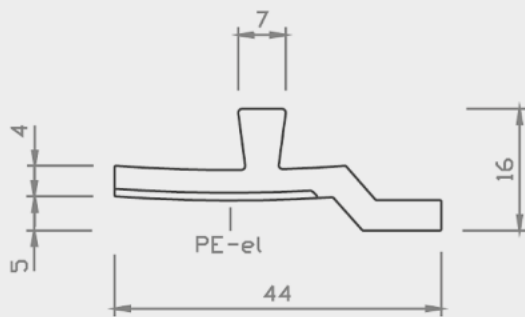
06 | DEPONIE-PROFILABDICHTUNGEN



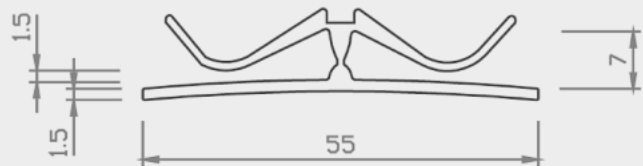
Nr. 2/24 PE



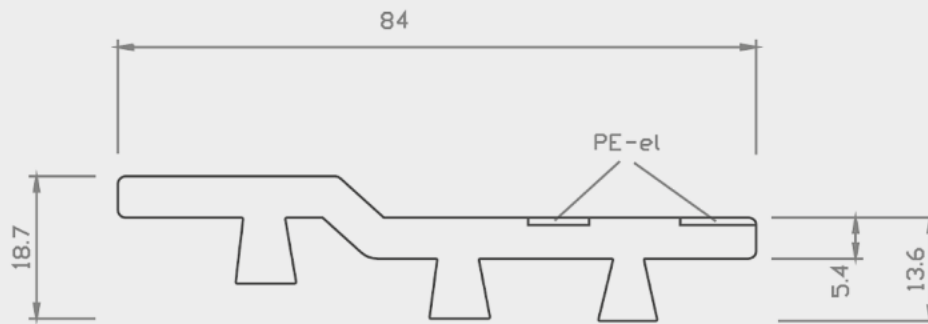
Nr. 2/25 PE



Nr. 2/27 PE



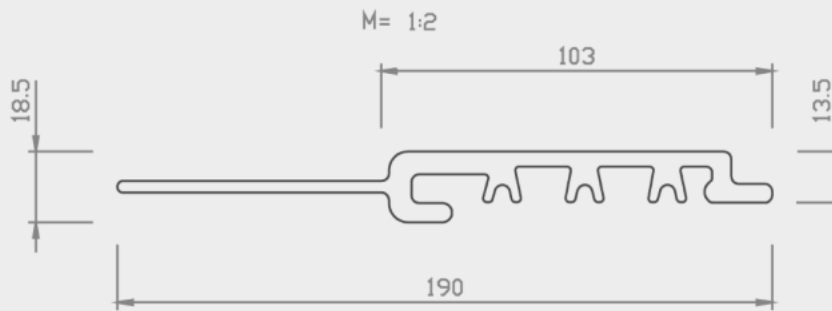
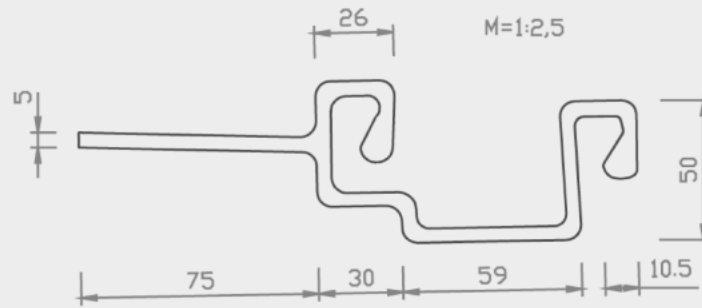
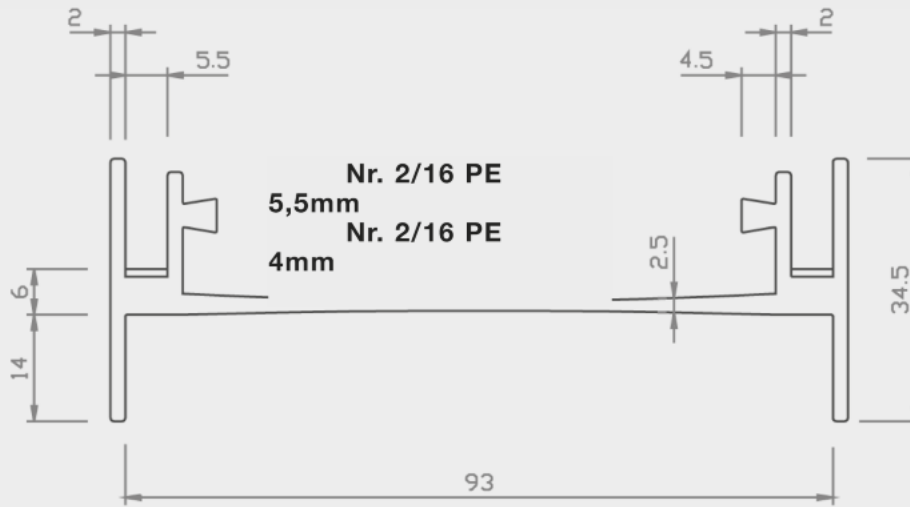
Nr. 2/10 PE



Nr. 2/26 PE

= Hart PVC
 = Weich PVC | HH = Halbhart PVC
 = Andere Kunststoffe

06 | DEPONIE-PROFILABDICHTUNGEN



= Hart PVC
 = Weich PVC | HH = Halbhart PVC
 = Andere Kunststoffe