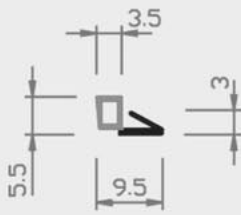
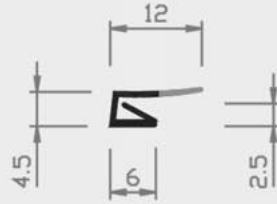


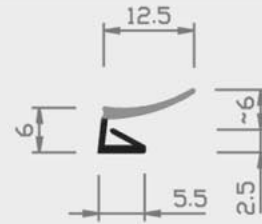
07 | DICHTUNGSPROFILE



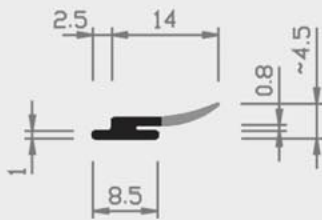
Nr. 5/4 H+W



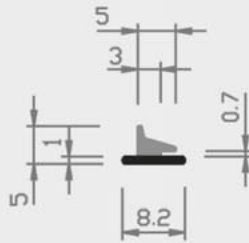
Nr. 5/3 H+W



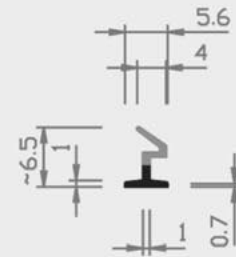
Nr. 5/2 H+W



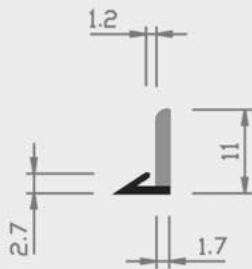
Nr. 5/5 H+W



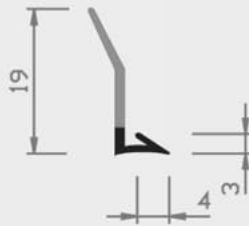
Nr. 5/6a H+W



Nr. 15/17 H+W



Nr. 6/1 H+W



Nr. 6/2 H+W



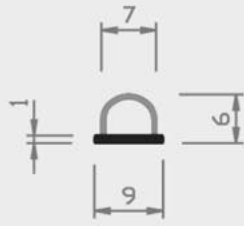
Nr. 16/8 H+W

■ = Hart PVC

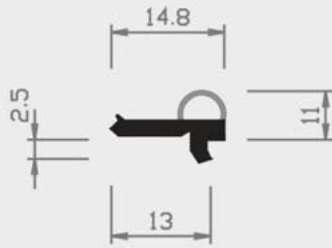
■ = Weich PVC | HH = Halbhart PVC

□ = Andere Kunststoffe

07 | DICHTUNGSPROFILE



Nr. 7/22 H+W



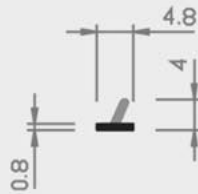
Nr. 26/12 H+W



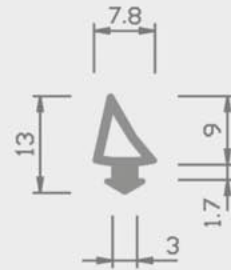
Nr. 32/15 W



Nr. 8/17 W



Nr. 15/13 H+W



Nr. 13/9 W



Nr. 31/14 H+W



Nr. 6/14 W 9 mm



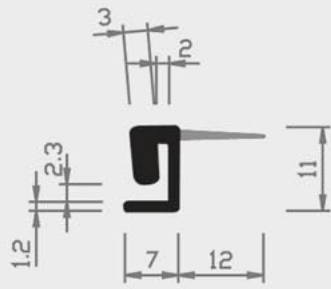
Nr. 6/14a W 12 mm

■ = Hart PVC

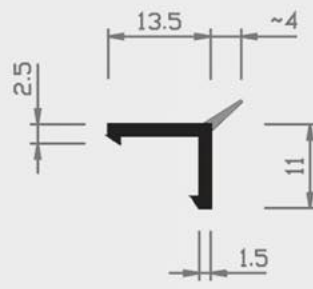
■ = Weich PVC | HH = Halbhart PVC

□ = Andere Kunststoffe

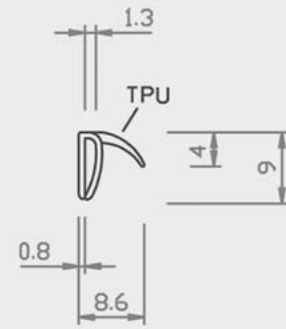
07 | DICHTUNGSPROFILE



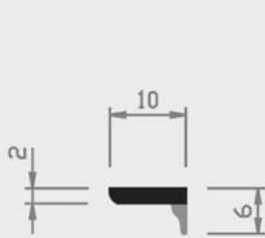
Nr. 28/16 H+W



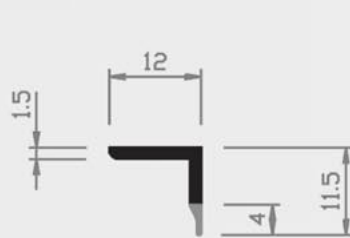
Nr. 26/22 H+W



Nr. 20/29 ABS/TPU



Nr. 25/14 H+W



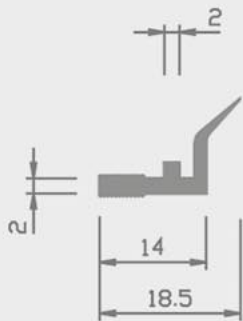
Nr. 19/14 H+W



Nr. 14/15 W



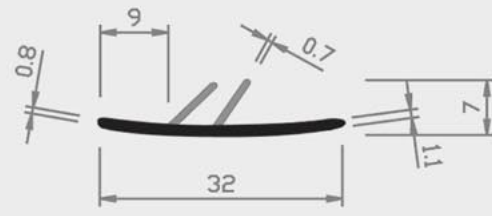
Nr. 12/15 W



Nr. 13/15 W



Nr. 15/1 W



Nr. 20/21 H+W

= Hart PVC
 = Weich PVC | HH = Halbhart PVC
 = Andere Kunststoffe

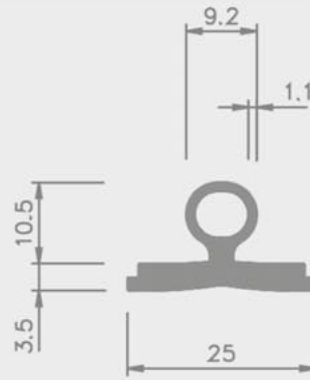
07 | DICHTUNGSPROFILE



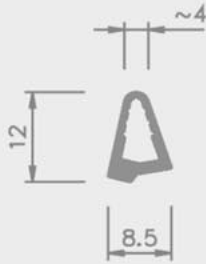
Nr. 6/13 W



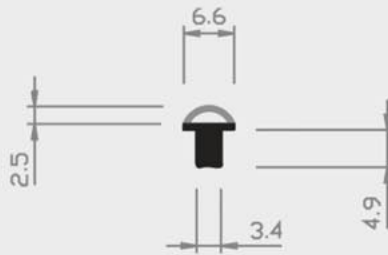
Nr. 13/53 H+W geschützt



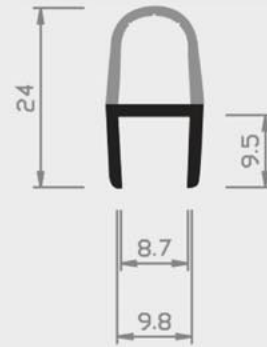
Nr. 5/17 W



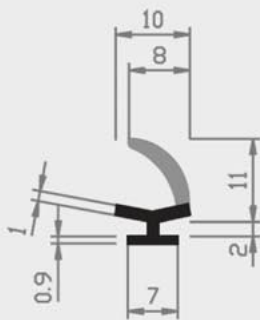
Nr. 8/23 W geschützt



Nr. 7/28 H+W geschützt



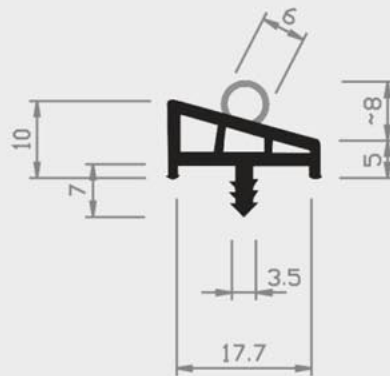
Nr. 8/25 H+W geschützt



Nr. 15/19 H+W



Nr. 7/25 H+W



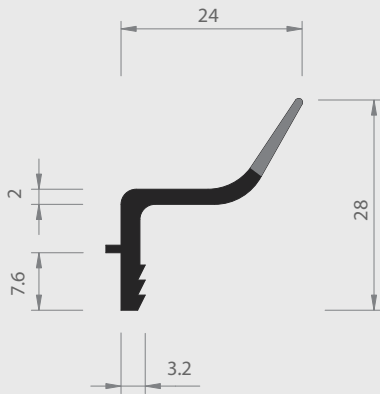
Nr. 20/22 H+W

■ = Hart PVC

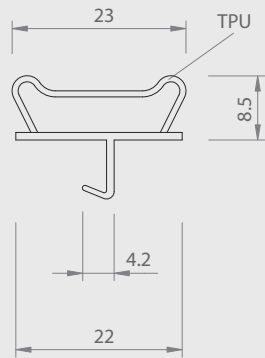
■ = Weich PVC | HH = Halbhart PVC

□ = Andere Kunststoffe

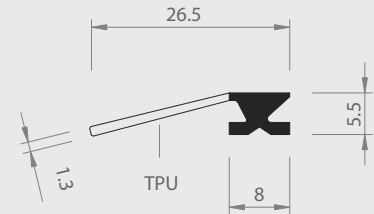
07 | DICHTUNGSPROFILE



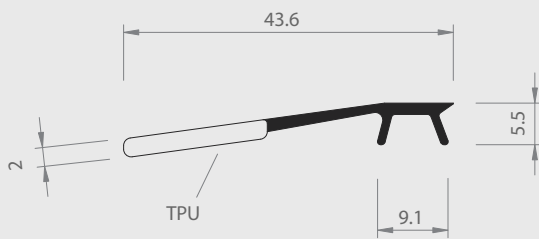
Nr.29/37 H+W



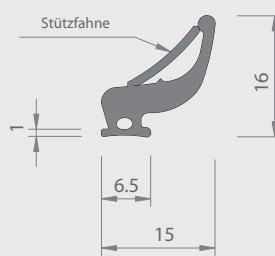
Nr. 09/17a ABS/TPU



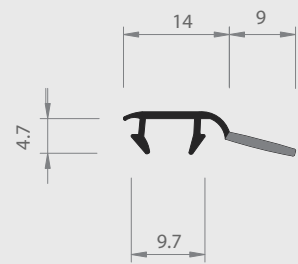
Nr.18/21a H+TPU geschützt



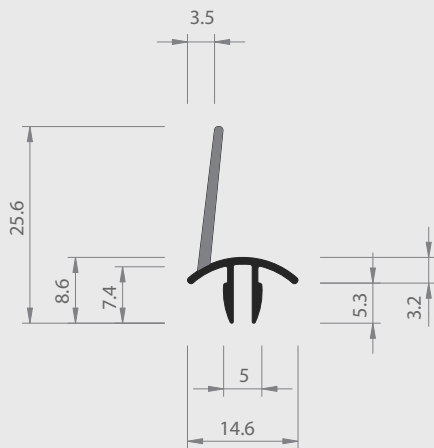
Nr.19/22 H+TPU geschützt



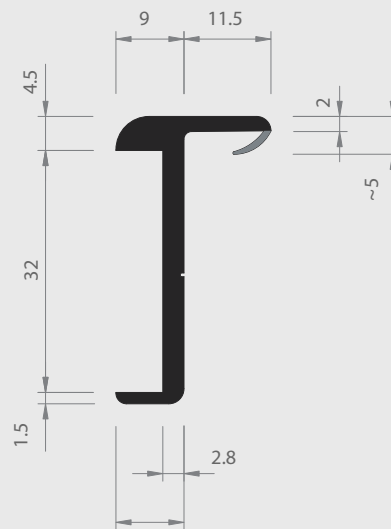
Nr.22/02 W



Nr. 24/16 H+W



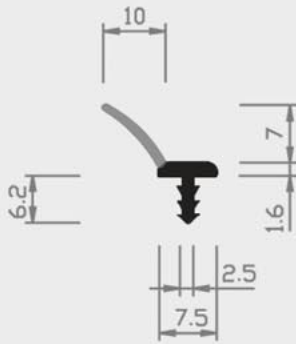
Nr.7/26 H+W geschützt



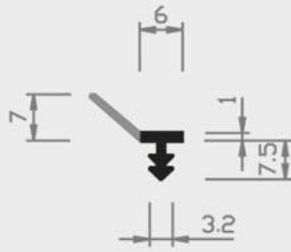
Nr.15/68 H+W

= Hart PVC
 = Weich PVC | HH = Halbhart PVC
 = Andere Kunststoffe

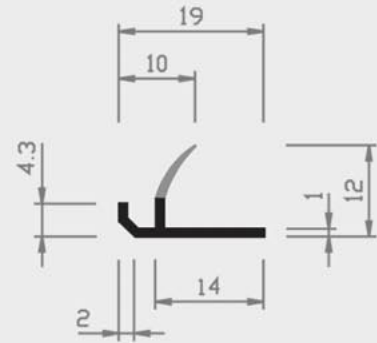
07 | DICHTUNGSPROFILE



Nr. 18/15 H+W



Nr. 18/17 H+W



Nr. 26/15 H+W



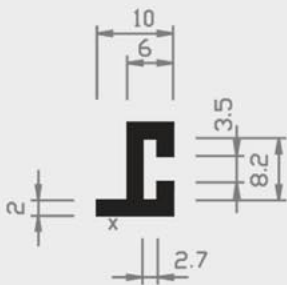
Nr. 28/15a H+W



Nr. 28/15 W



Nr. 28/15b H+W



Nr. 24/30 H+SKB

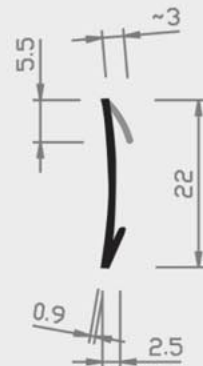
X Selbstklebeband



Nr. 8/15 W



Nr. 20/19a H+W



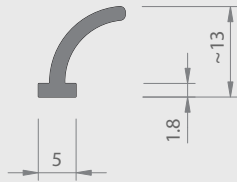
Nr. 20/19 H+W

■ = Hart PVC

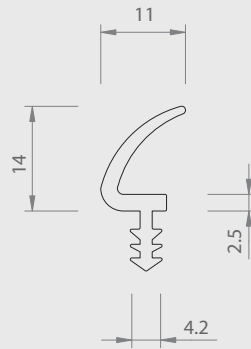
■ = Weich PVC | HH = Halbhart PVC

□ = Andere Kunststoffe

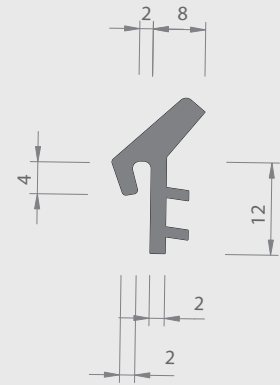
07 | DICHTUNGSPROFILE



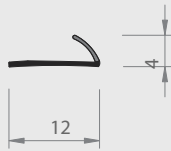
Nr. 12/20 W



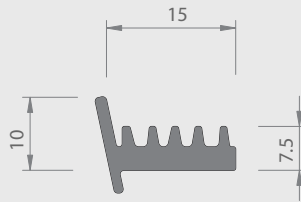
Nr. 12/27 TPE



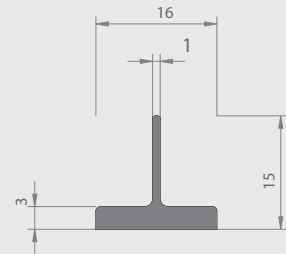
Nr. 13/75 W



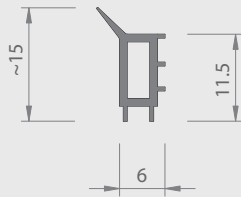
Nr. 20/19b H+W



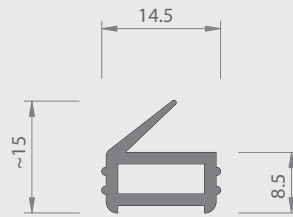
Nr. 33/15 W



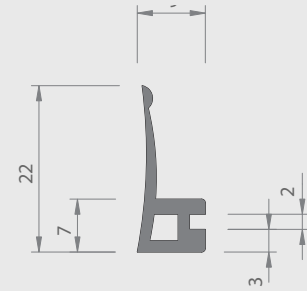
Nr. 13/04 W



Nr. 08/19 W



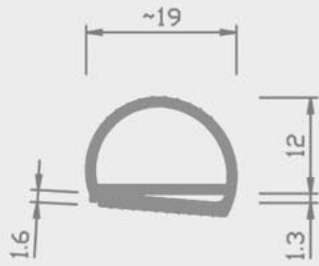
Nr. 08/16 W



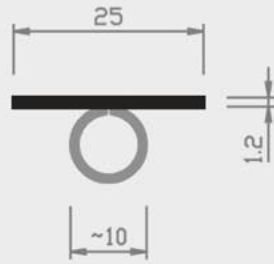
Nr. 12/03 W

= Hart PVC
 = Weich PVC | HH = Halbhart PVC
 = Andere Kunststoffe

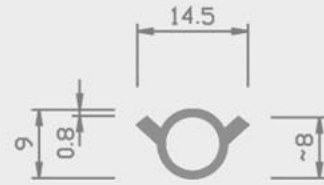
07 | DICHTUNGSPROFILE



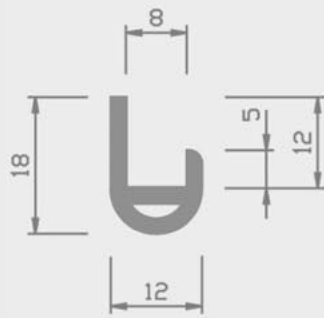
Nr. 30/17 W



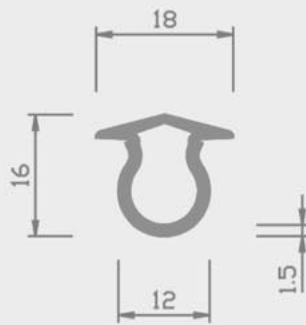
Nr. 5/16 H+W



Nr. 6/16 W



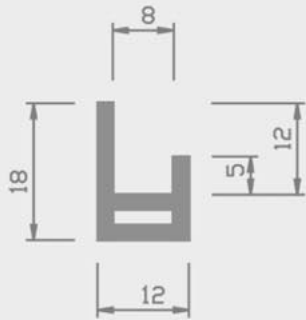
Nr. 15/14 W



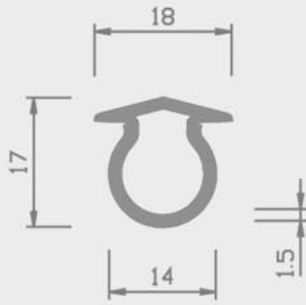
Nr. 6/15 W 12 mm



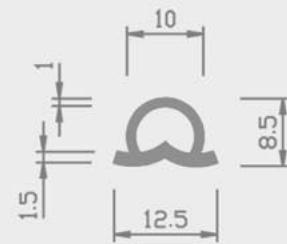
Nr. 6/16a W



Nr. 14/14 W



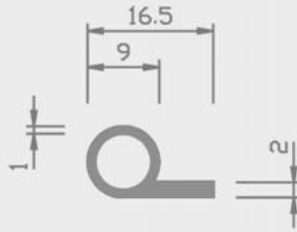
Nr. 6/15a W 14 mm



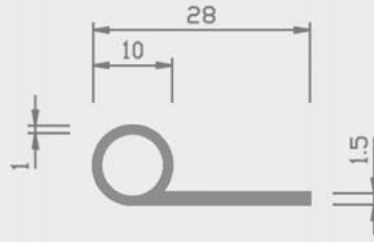
Nr. 6/16b W

= Hart PVC
 = Weich PVC | HH = Halbhart PVC
 = Andere Kunststoffe

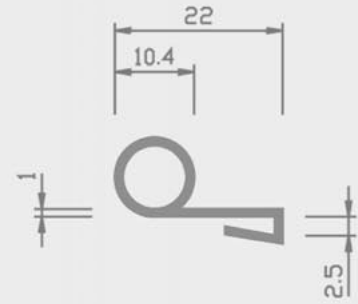
07 | DICHTUNGSPROFILE



Nr. 32/17 W



Nr. 32/18 W



Nr. 32/19 W



Nr. 32/20 W



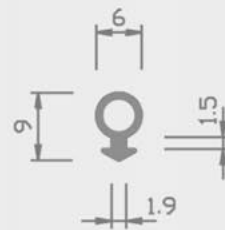
Nr. 8/12 W



Nr. 20/15 H+W



Nr. 21/12 W



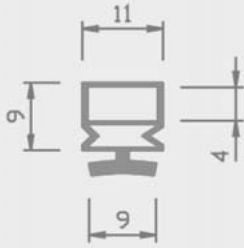
Nr. 21/13 W



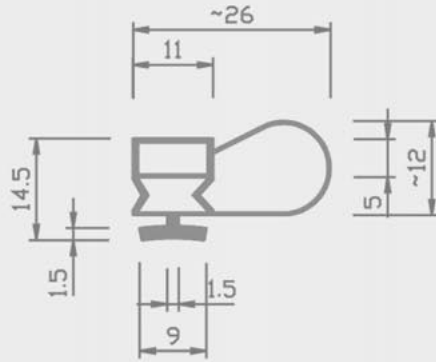
Nr. 21/15 W

= Hart PVC
 = Weich PVC | HH = Halbhart PVC
 = Andere Kunststoffe

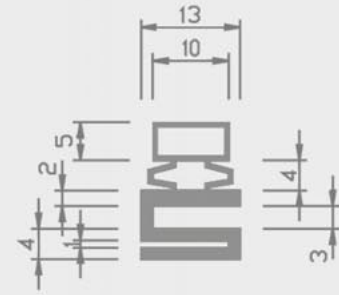
07 | DICHTUNGSPROFILE



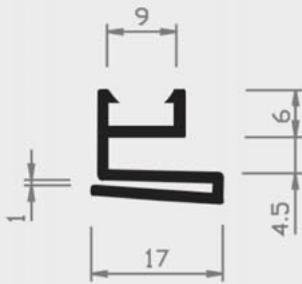
Nr. 30/13b W



Nr. 30/13a W



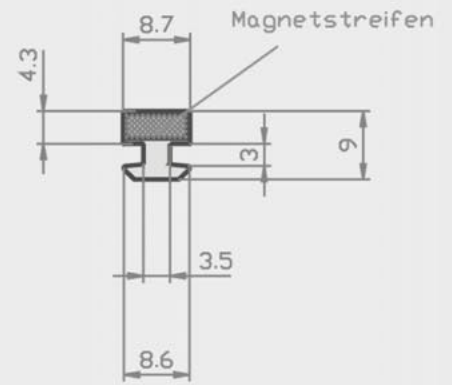
Nr. 30/14 W



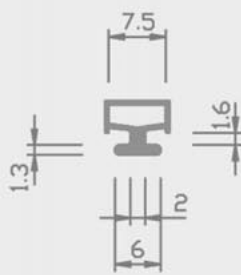
Nr. 29/13 H



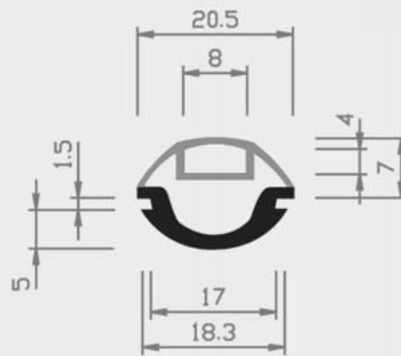
Nr. 30/13 H



Nr. 7/27 W



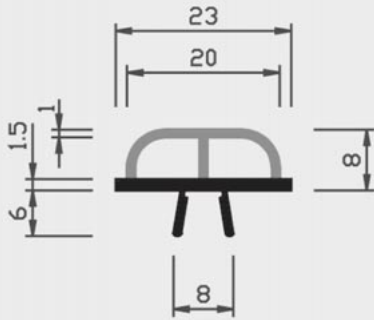
Nr. 24/4 W



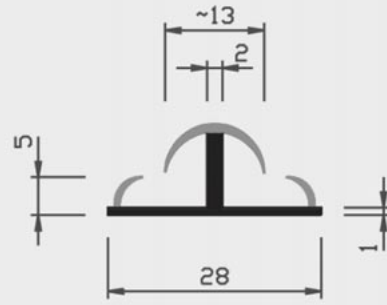
Nr. 7/17 H+W

■ = Hart PVC ■ = Weich PVC | HH = Halbhart PVC □ = Andere Kunststoffe

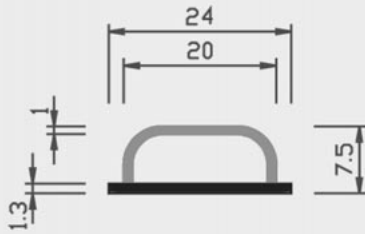
07 | DICHTUNGSPROFILE



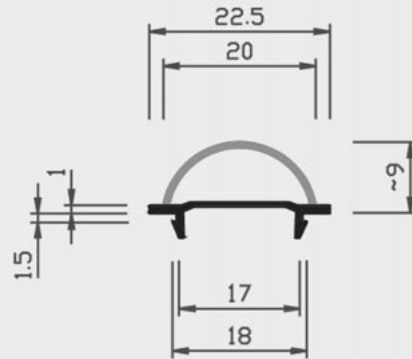
Nr. 9/15 H+W



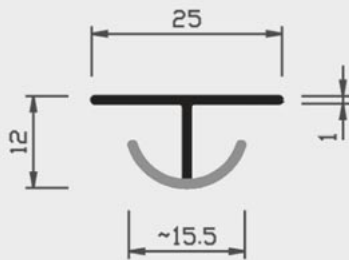
Nr. 5/15 H+W



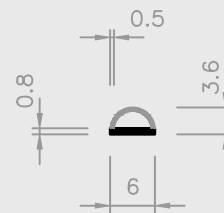
Nr. 7/15 H+W



Nr. 7/16 H+W geschützt



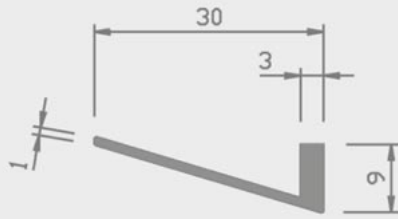
Nr. 5/16a H+W



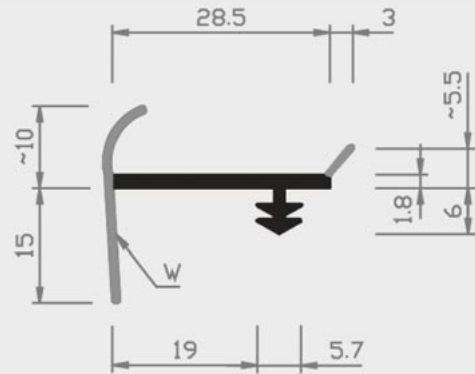
Nr. 8/04 H+W

= Hart PVC
 = Weich PVC | HH = Halbhart PVC
 = Andere Kunststoffe

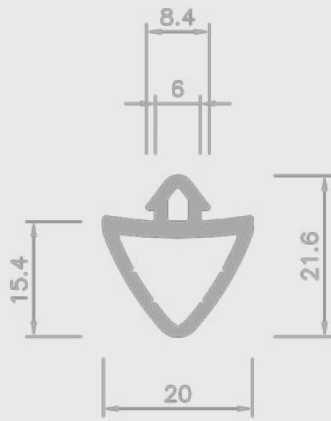
07 | DICHTUNGSPROFILE



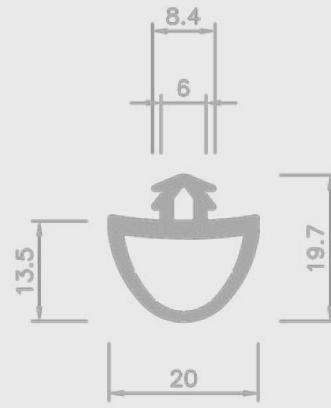
Nr. 13/3 W



Nr. 14/31 H+W



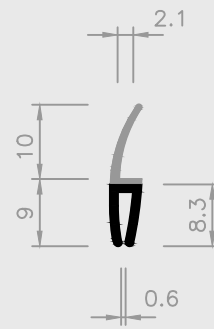
Nr. 42/03a W



Nr. 42/3 W



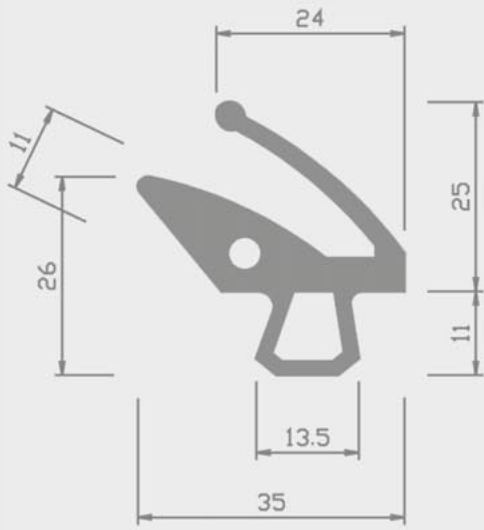
Nr. 14/29 H+W



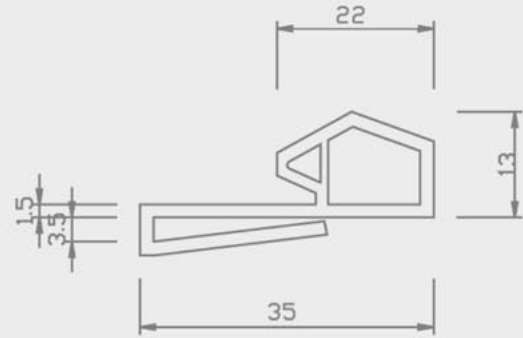
Nr. 14/29b H+W

= Hart PVC
 = Weich PVC | HH = Halbhart PVC
 = Andere Kunststoffe

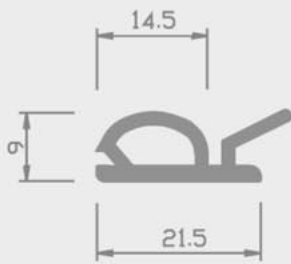
07 | DICHTUNGSPROFILE



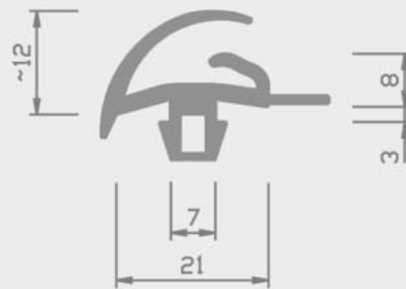
Nr. 22/03 W



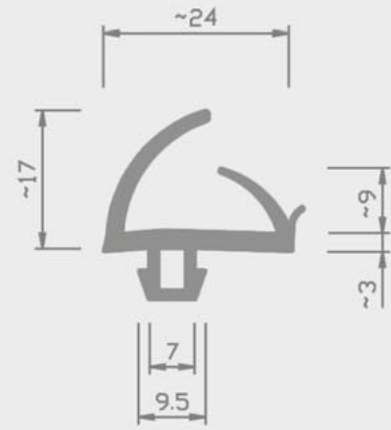
Nr. 30/18 TPE



Nr. 8/10 W



Nr. 32/13 W



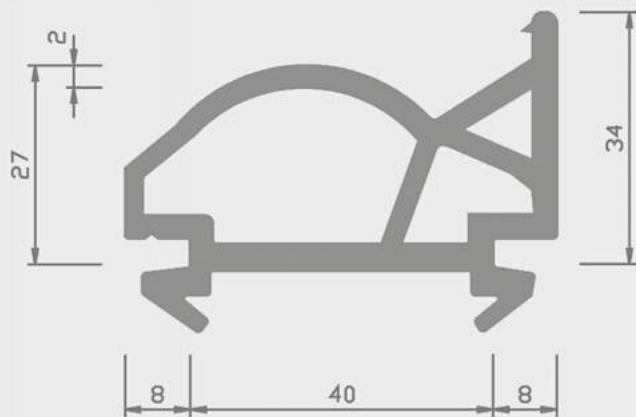
Nr. 32/16 W

■ = Hart PVC

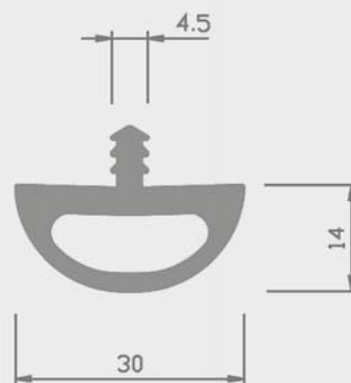
■ = Weich PVC | HH = Halbhart PVC

□ = Andere Kunststoffe

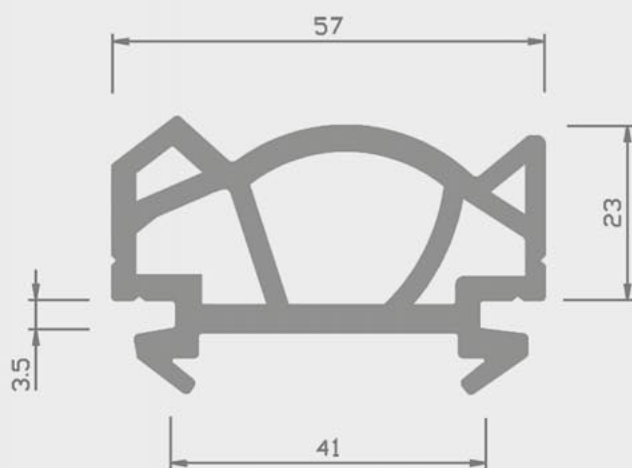
07 | DICHTUNGSPROFILE



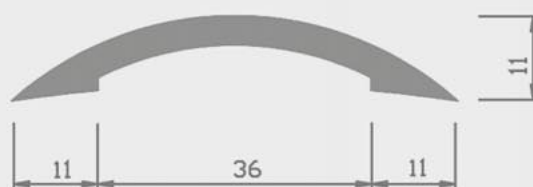
Nr. 32/12 W



Nr. 23/14 W



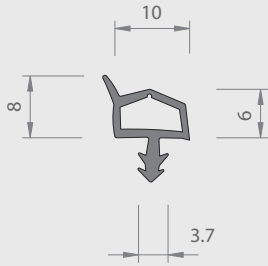
Nr. 32/11 W



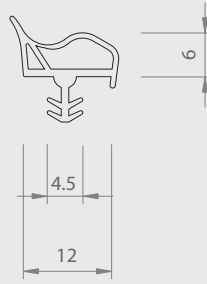
Nr. 44/33 HH

= Hart PVC
 = Weich PVC | HH = Halbhart PVC
 = Andere Kunststoffe

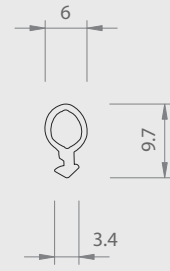
07 | DICHTUNGSPROFILE



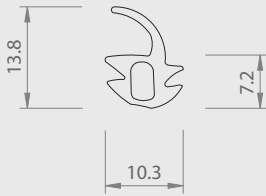
Nr. 12/57 W



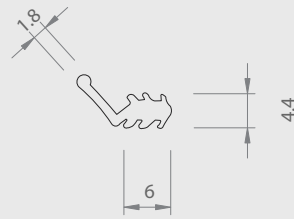
Nr. 13/49 TPE



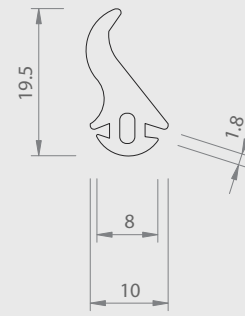
Nr. 12/99 TPE



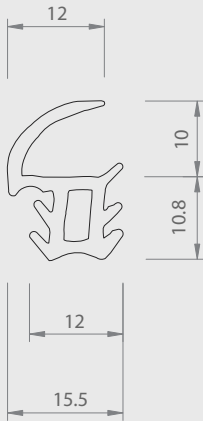
Nr. 12/98 TPE



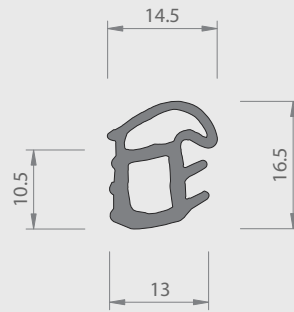
Nr. 12/80 TPE



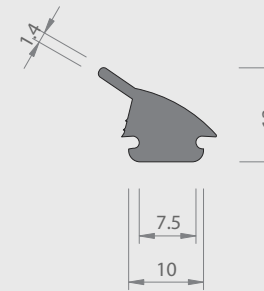
Nr. 12/61 TPE



Nr. 08/48a TPE



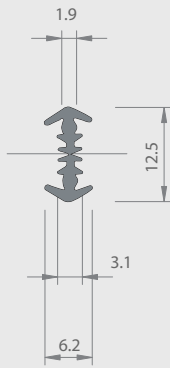
Nr. 08/49 W



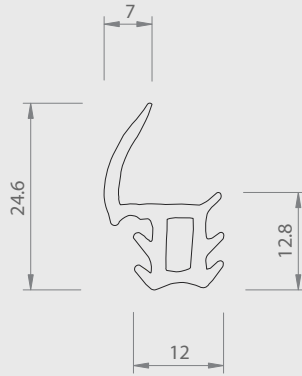
Nr. 12/56 W

= Hart PVC
 = Weich PVC | HH = Halbhart PVC
 = Andere Kunststoffe

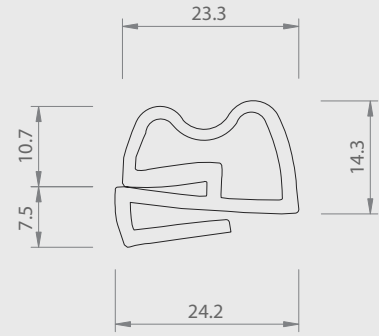
07 | DICHTUNGSPROFILE



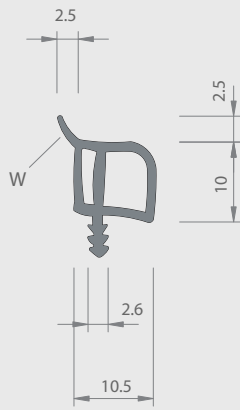
Nr. 08/40 W



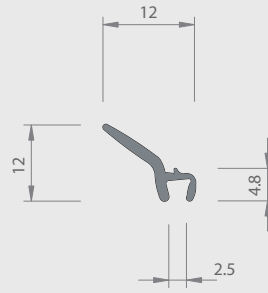
Nr. 08/48 TPE



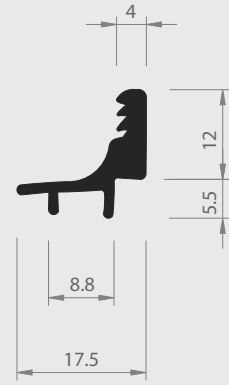
Nr. 30/28 TPE



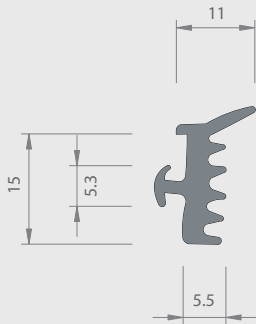
Nr. 28/01 HH+W



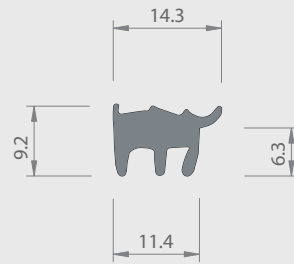
Nr. 28/04 W



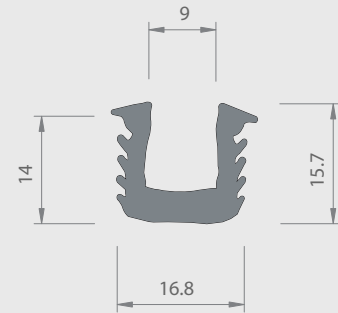
Nr. 38/17 H



Nr. 33/15c W



Nr. 33/61 W



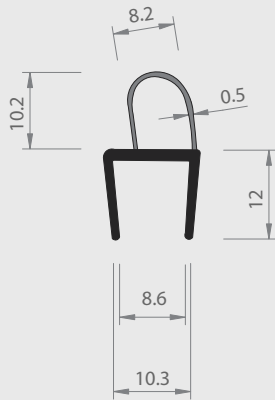
Nr. 28/10 9mm W

■ = Hart PVC

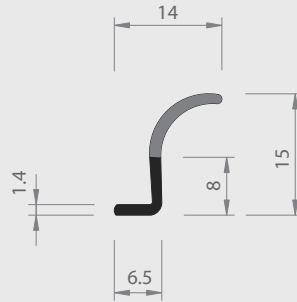
■ = Weich PVC | HH = Halbhart PVC

□ = Andere Kunststoffe

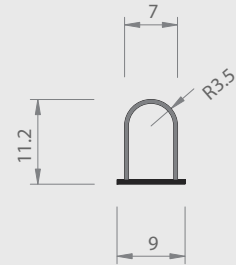
07 | DICHTUNGSPROFILE



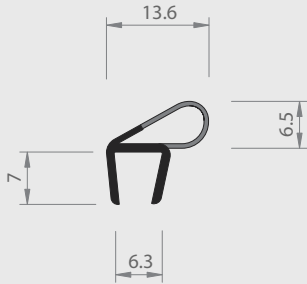
Nr. 08/37 H+W



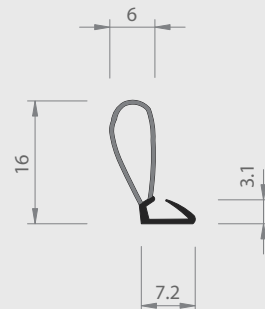
Nr. 24/17 H+W



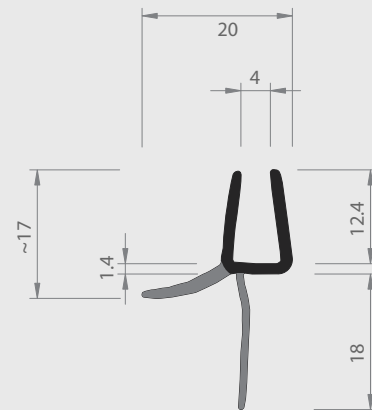
Nr. 08/38 H+W



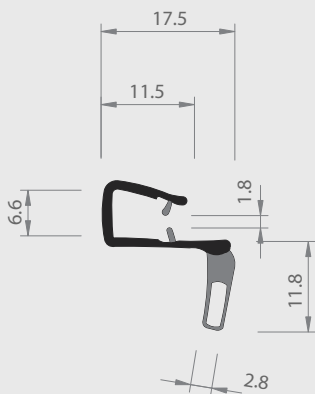
Nr. 08/31 H+W



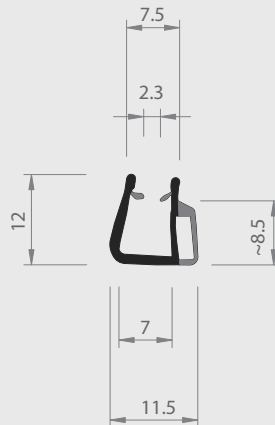
Nr. 08/32 H+W



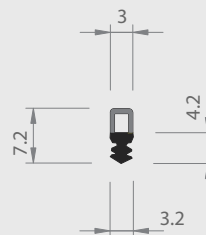
Nr. 24/38 H+W



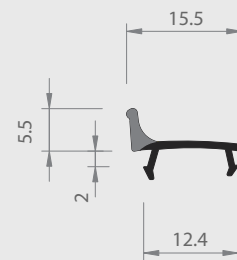
Nr. 07/30 H+W



Nr. 07/29 H+W



Nr. 09/20 H+W



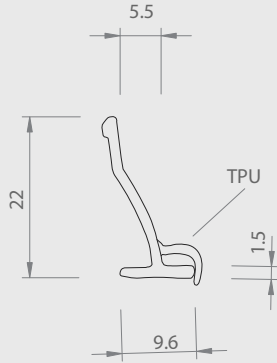
Nr. 24/12 H+W

■ = Hart PVC

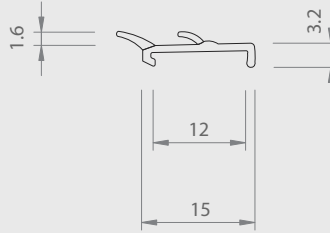
■ = Weich PVC | HH = Halbhart PVC

□ = Andere Kunststoffe

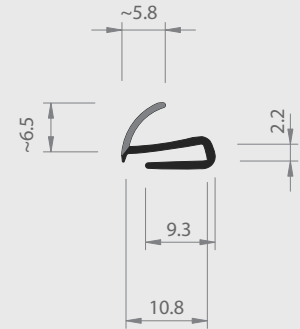
07 | DICHTUNGSPROFILE



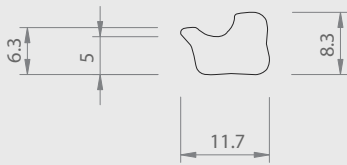
Nr. 27/09 ABS+TPU



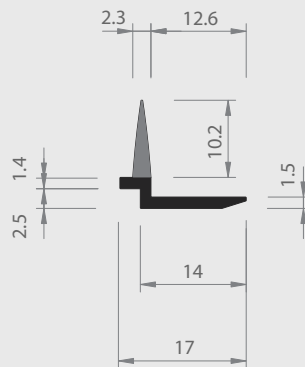
Nr. 29/07 ABS/TPU



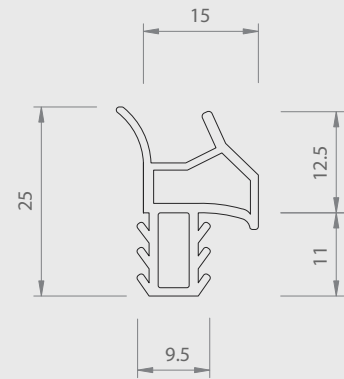
Nr. 15/49 H+W



Nr. 04/02



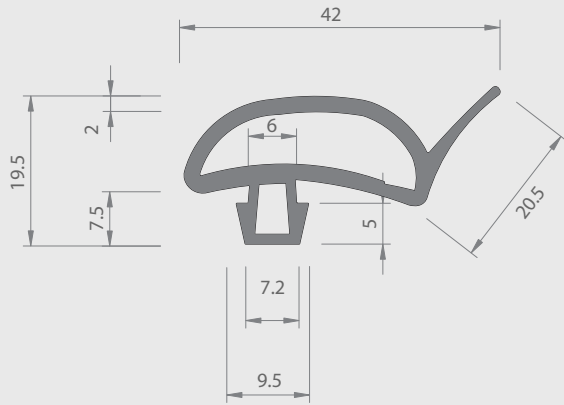
Nr. 24/18 H+W



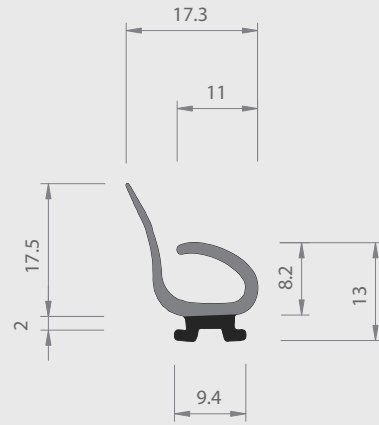
Nr. 16/01 TPE

= Hart PVC
 = Weich PVC | HH = Halbhart PVC
 = Andere Kunststoffe

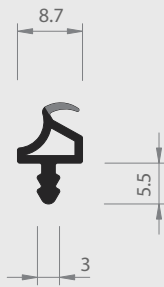
07 | DICHTUNGSPROFILE



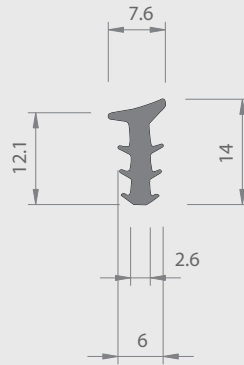
Nr. 32/10 W



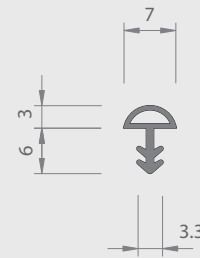
Nr. 27/10 H+W



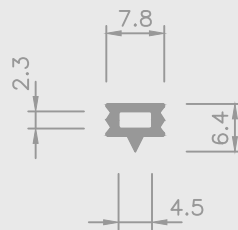
Nr. 28/08 H+W



Nr. 01/80 W



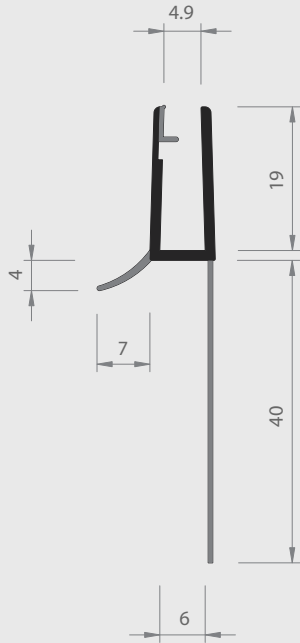
Nr. 08/50 W



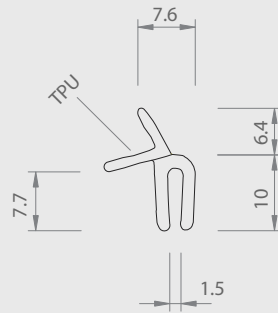
Nr. 8/54 W

= Hart PVC
 = Weich PVC | HH = Halbhart PVC
 = Andere Kunststoffe

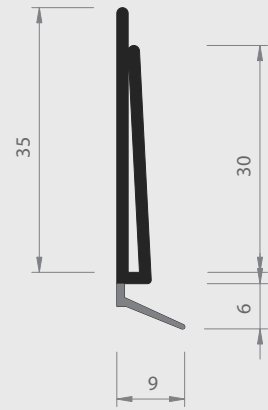
07 | DICHTUNGSPROFILE



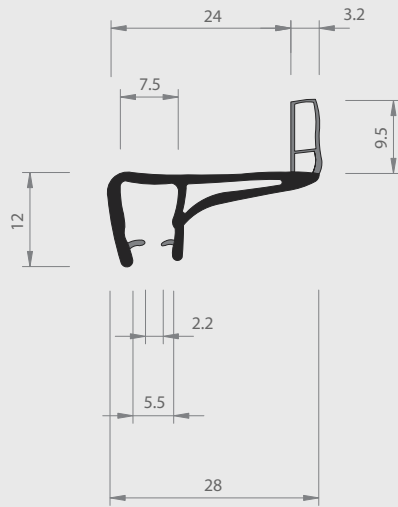
Nr. 24/39 H+W



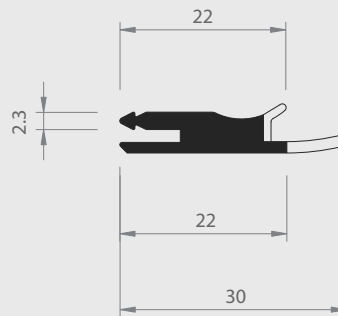
Nr. 20/05 ABS/TPU



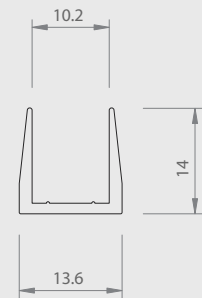
Nr. 18/40b H+W



Nr. 07/32 H+W



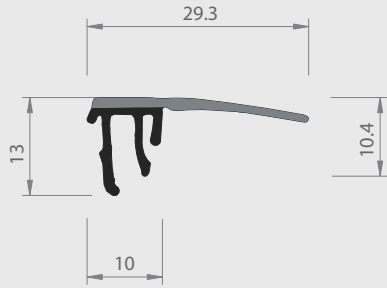
Nr. 23/02 H+TPE



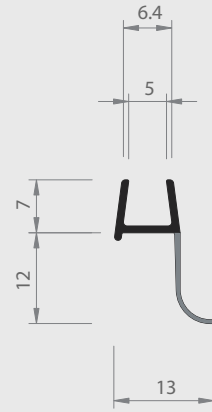
Nr. 41/37 TPE

= Hart PVC
 = Weich PVC | HH = Halbhart PVC
 = Andere Kunststoffe

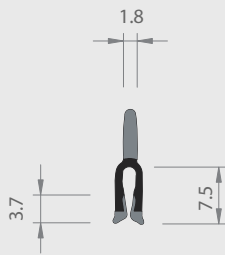
07 | DICHTUNGSPROFILE



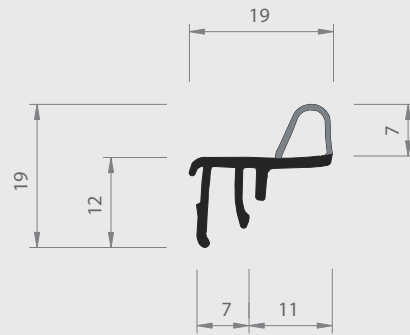
Nr. 24/27 H+W



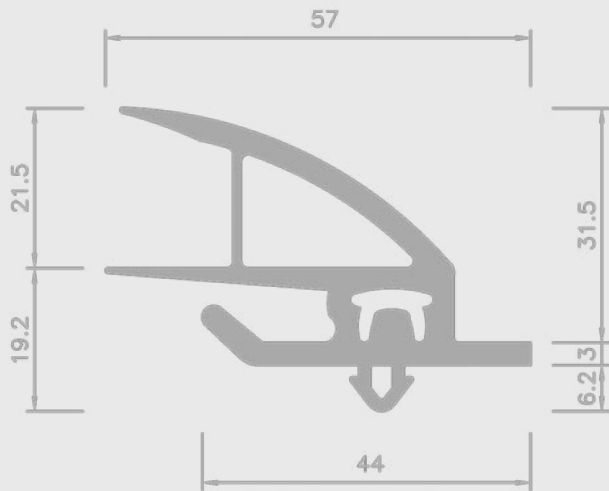
Nr. 24/28 H+W



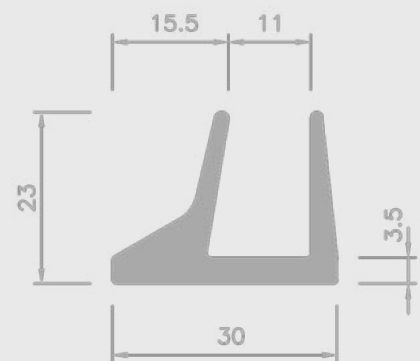
Nr. 24/25 H+W



Nr. 24/26 H+W



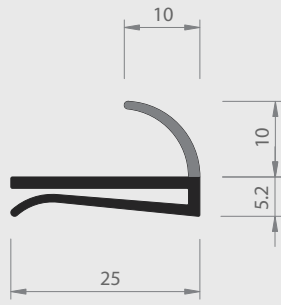
Nr. 42/4 W



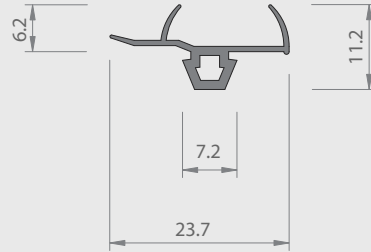
Nr. 42/5 W

= Hart PVC
 = Weich PVC | HH = Halbhart PVC
 = Andere Kunststoffe

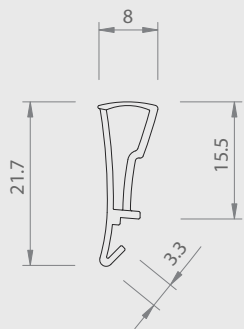
07 | DICHTUNGSPROFILE



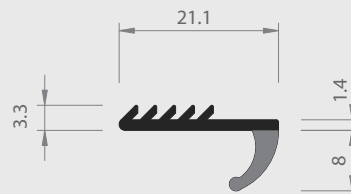
Nr. 28/22 H+W



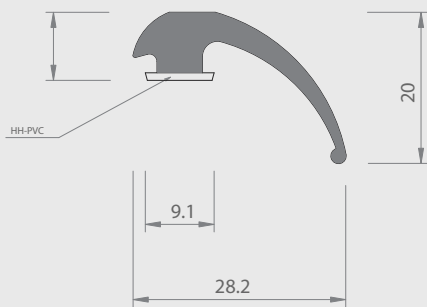
Nr. 32/02 W



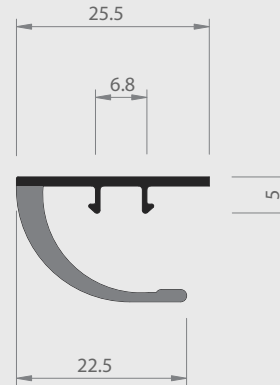
Nr. 28/50 TPE/TPE



Nr. 22/21 H+W



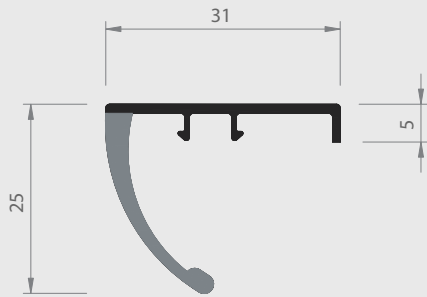
Nr. 22/22 HH+W



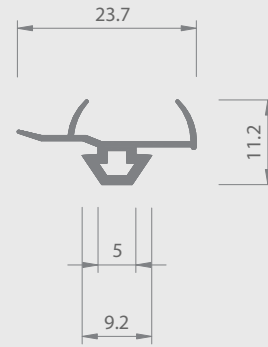
Nr. 22/50 H+W

= Hart PVC
 = Weich PVC | HH = Halbhart PVC
 = Andere Kunststoffe

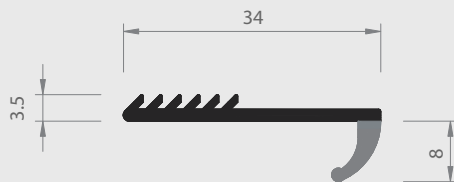
07 | DICHTUNGSPROFILE



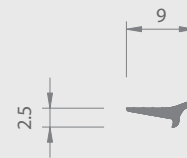
Nr. 22/52 H+W



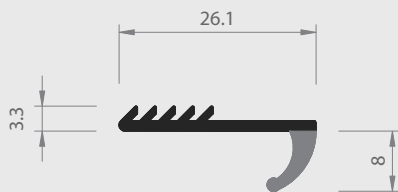
Nr. 32/02 W



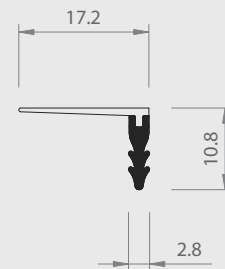
Nr. 22/57 H+W



Nr. 27/14 W



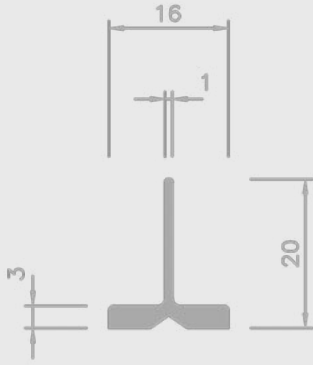
22/56 H+W



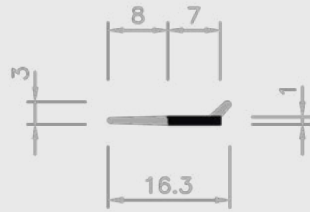
Nr. 06/06 H+TPU

= Hart PVC
 = Weich PVC | HH = Halbhart PVC
 = Andere Kunststoffe

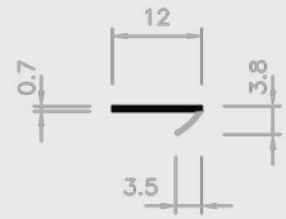
07 | DICHTUNGSPROFILE



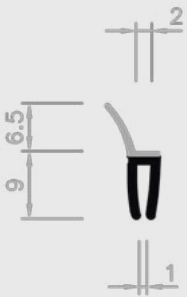
Nr. 13/4 W



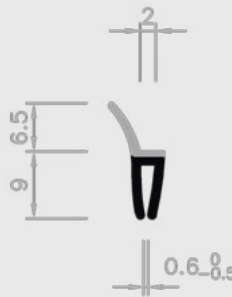
Nr. 23/39 H+W



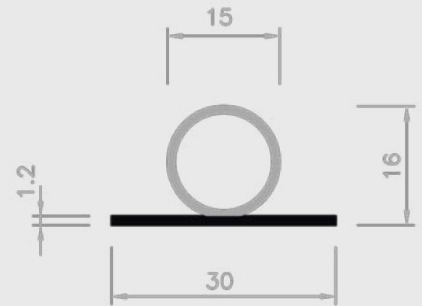
Nr. 20/19b H+W



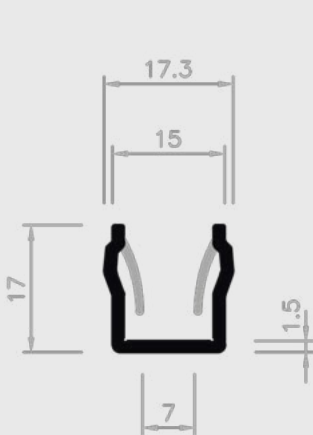
Nr. 14/29 H+W



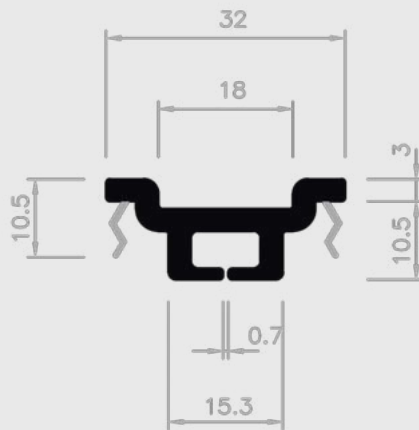
Nr. 14/29a H+W



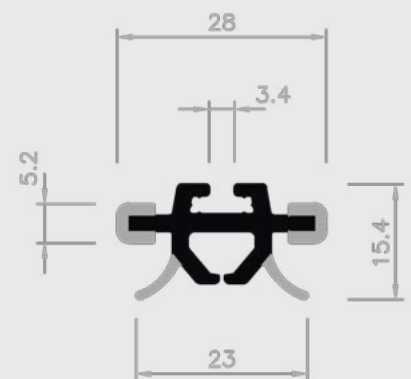
Nr. 5/23 H+W



Nr. 24/47 H+W



Nr. 9/54 H+W



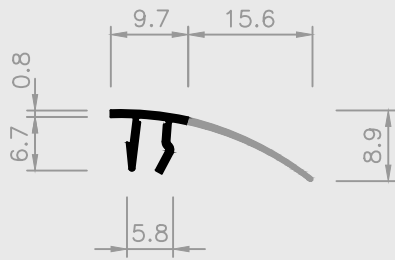
Nr. 17/76 H+W

■ = Hart PVC

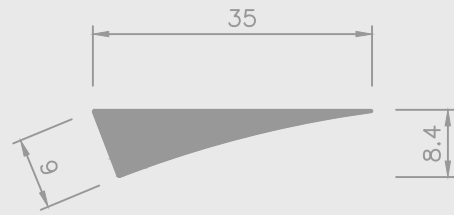
■ = Weich PVC | HH = Halbhart PVC

□ = Andere Kunststoffe

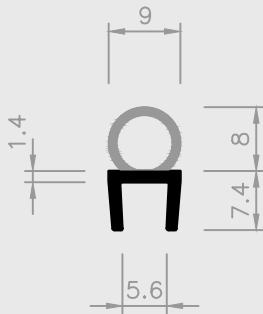
07 | DICHTUNGSPROFILE



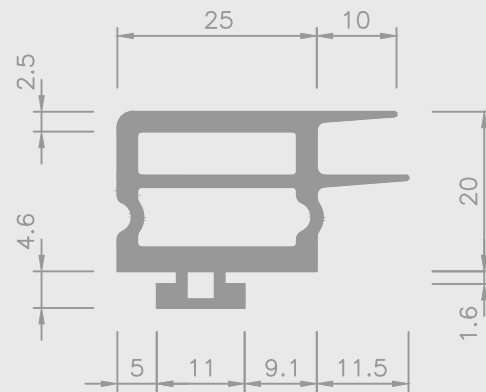
Nr. 18/68 H+W



Nr. 32/23 W



Nr. 34/15 H+W



Nr. 42/24 W

= Hart PVC
 = Weich PVC | HH = Halbhart PVC
 = Andere Kunststoffe