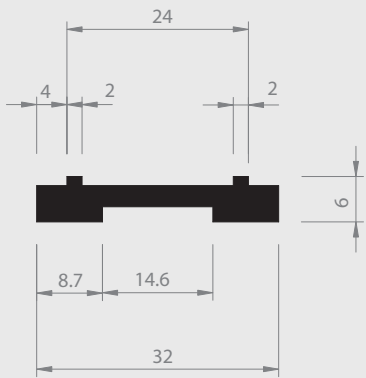
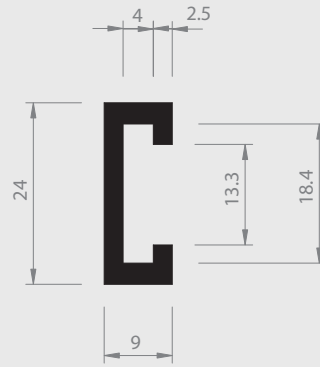


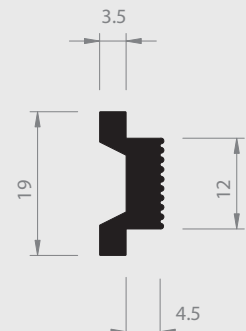
# 14 | GLEITPROFILE



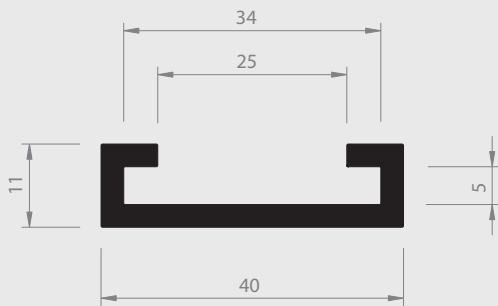
Nr.22/32H



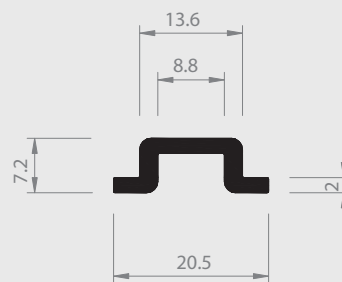
Nr.22/33 H



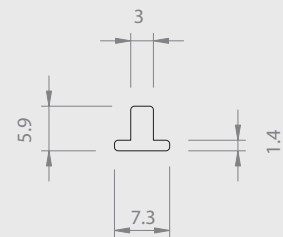
Nr.23/33 H



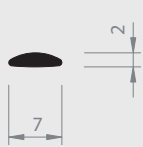
Nr.22/31 H



Nr.23/32 H



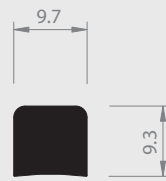
Nr.23/38 HDPE



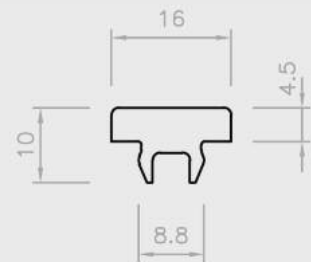
Nr. 06/38 H



Nr. 11/50 H



Nr. 21/30a H



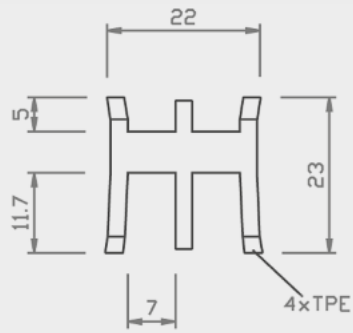
Nr. 25/15 HDPE

■ = Hart PVC

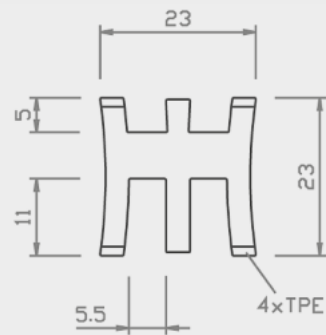
■ = Weich PVC | HH = Halbhart PVC

□ = Andere Kunststoffe

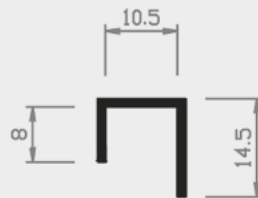
# 14 | GLEITPROFILE



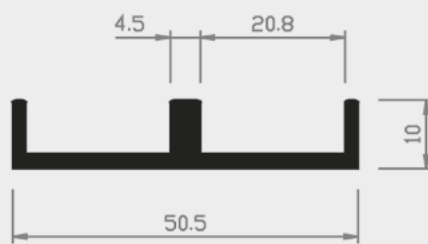
Nr. 18/94 PP+TPE



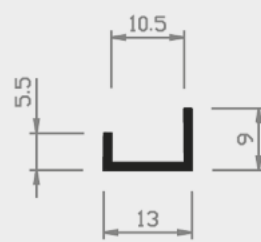
Nr. 18/93 PP+TPE



Nr. 21/37 H



Nr. 20/26 H



Nr. 21/38 H

= Hart PVC    
  = Weich PVC | HH = Halbhart PVC    
  = Andere Kunststoffe