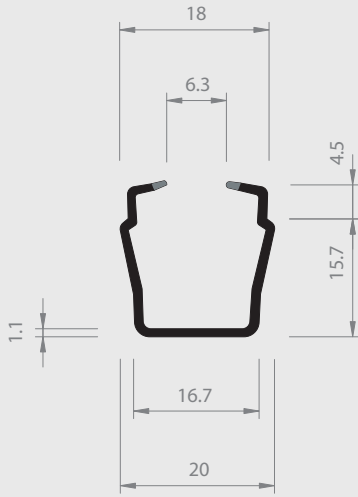
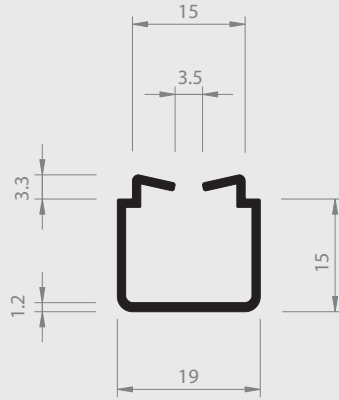


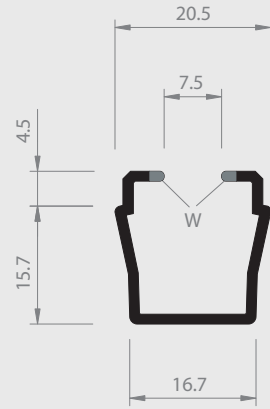
18 | ROLLADENFÜHRUNGSPROFILE



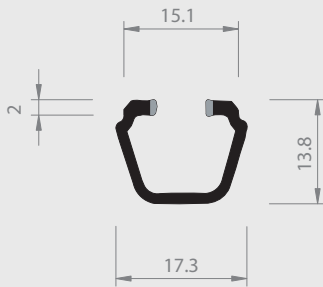
Nr. 21/45a H+W



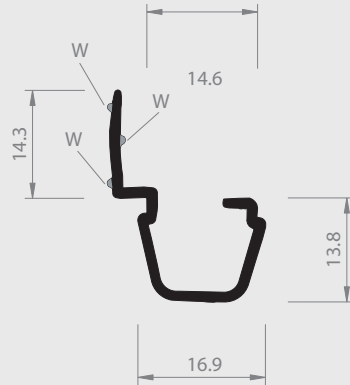
Nr. 21/46 H



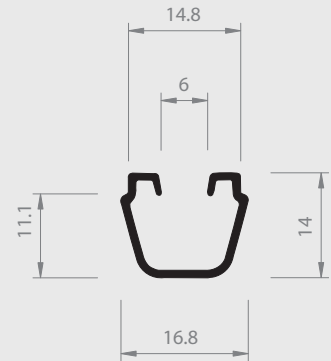
Nr. 21/45 H+W



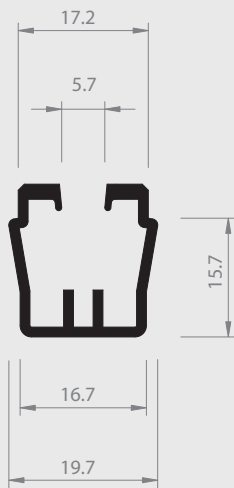
Nr. 21/47 H+W



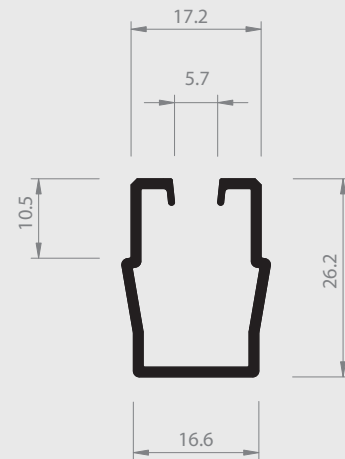
Nr. 21/48 H+W



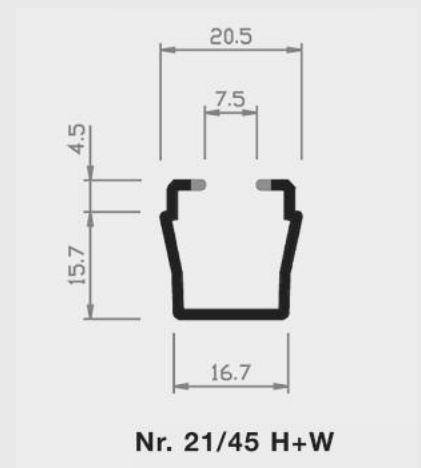
Nr. 21/50 H



Nr. 21/45b H



Nr. 21/51 H



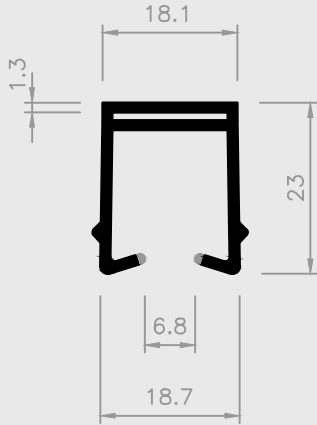
Nr. 21/45 H+W

■ = Hart PVC

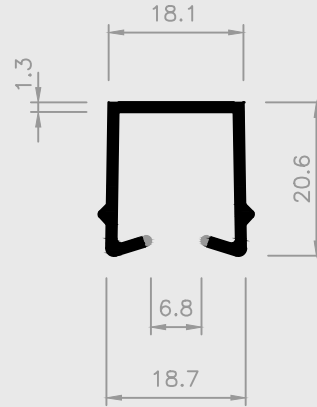
■ = Weich PVC | HH = Halbhart PVC

□ = Andere Kunststoffe

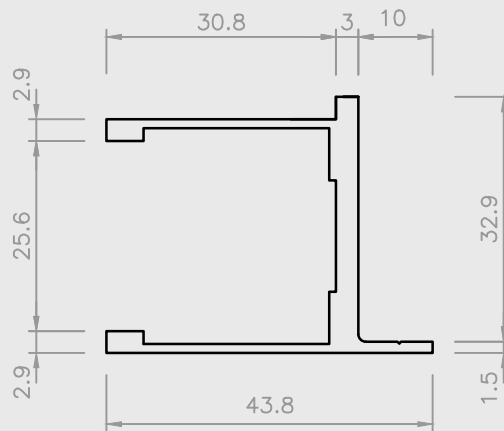
18 | ROLLADENFÜHRUNGSPROFILE



Nr. 21/52 H+W



Nr. 21/52A H+W



Nr. 36/44 PC+ASA

■ = Hart PVC ■ = Weich PVC | HH = Halbhart PVC □ = Andere Kunststoffe