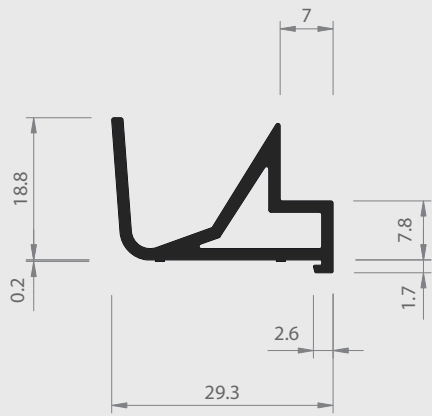
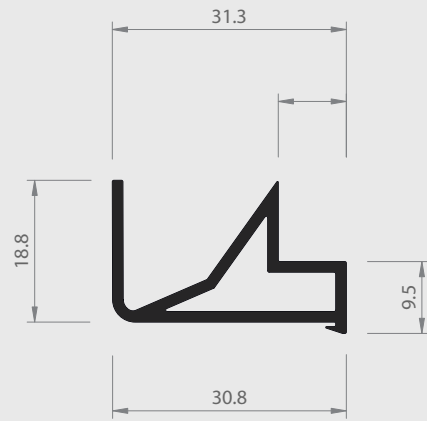


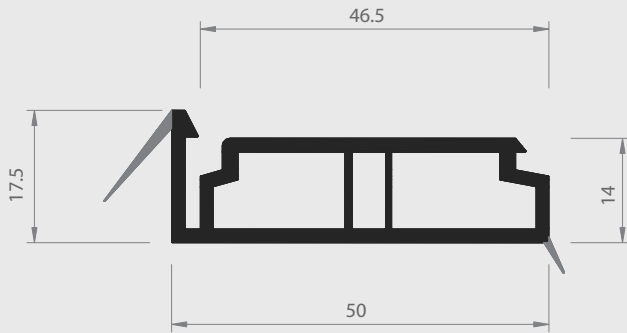
19 | RUND UMS FENSTER



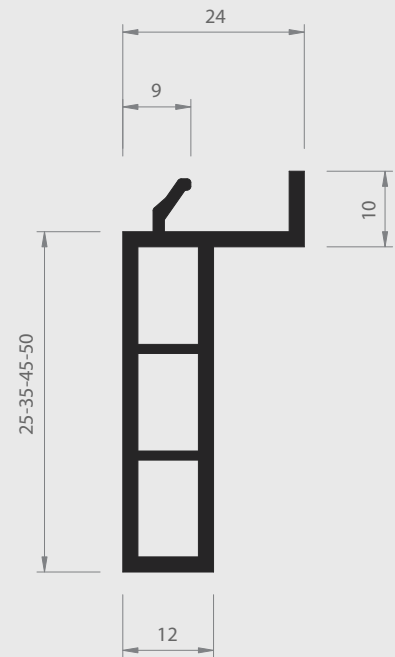
Nr. 35/35 H



Nr. 35/34 H



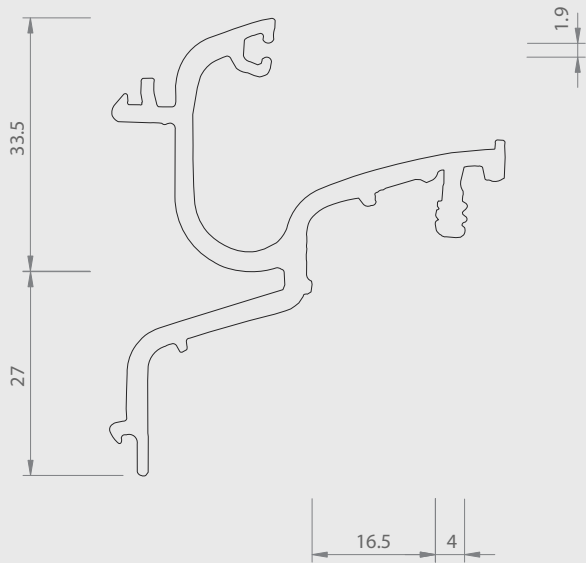
Nr. 30/25 H+W
geschützt



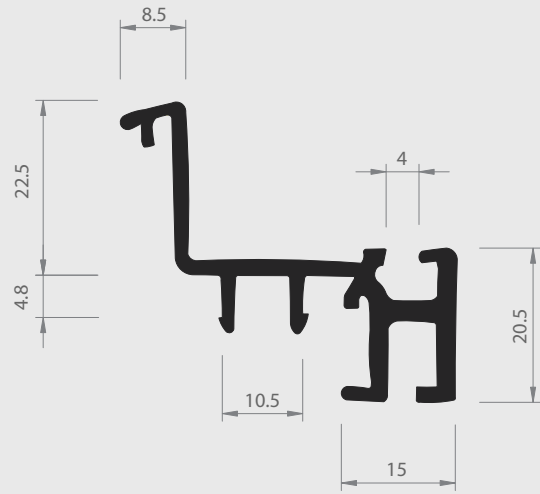
Nr. 22/96a H

= Hart PVC
 = Weich PVC | HH = Halbhart PVC
 = Andere Kunststoffe

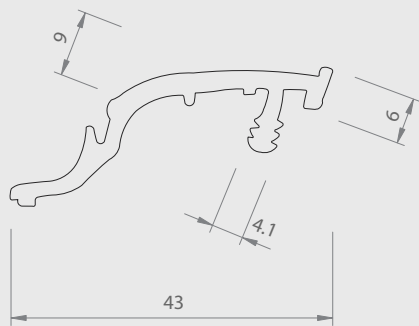
19 | RUND UMS FENSTER



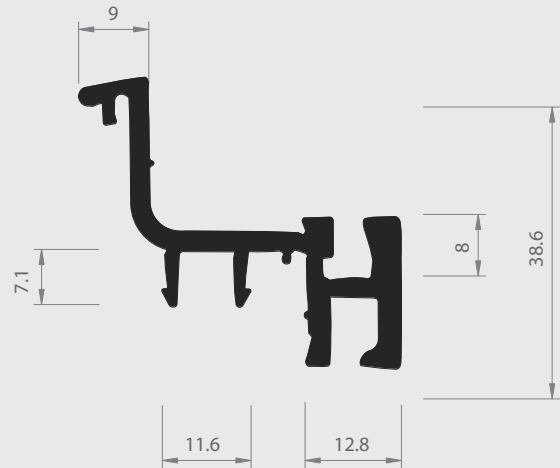
Nr. 38/18 PS



Nr. 35/31 H



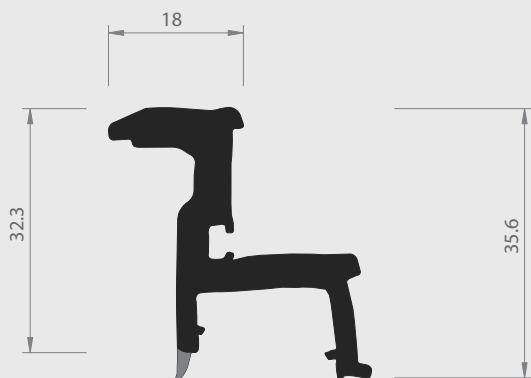
Nr. 38/19 PS



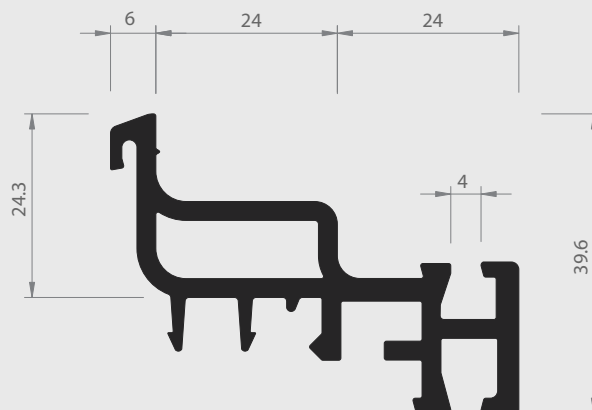
Nr. 35/30 H

= Hart PVC
 = Weich PVC | HH = Halbhart PVC
 = Andere Kunststoffe

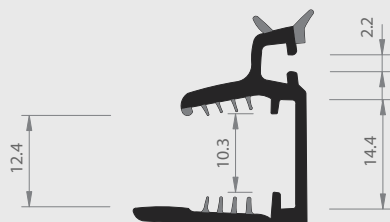
19 | RUND UMS FENSTER



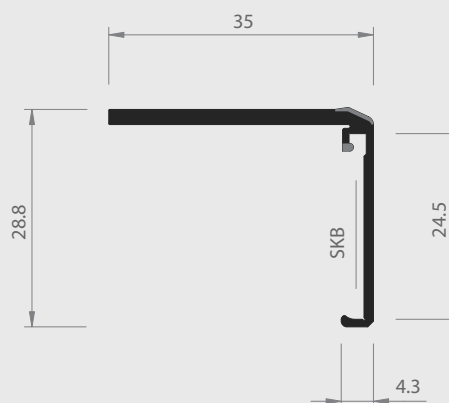
Nr. 38/20 H+W



Nr. 35/40 H



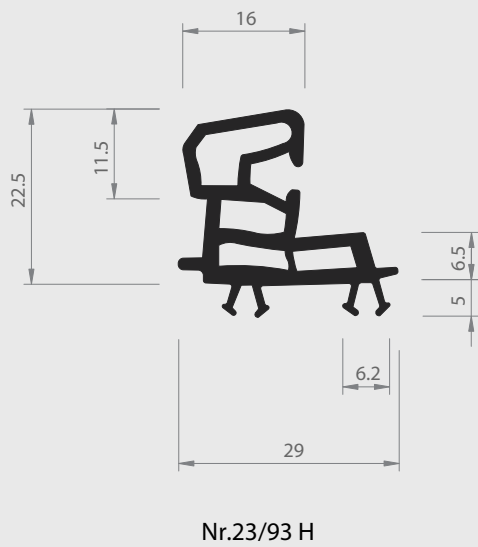
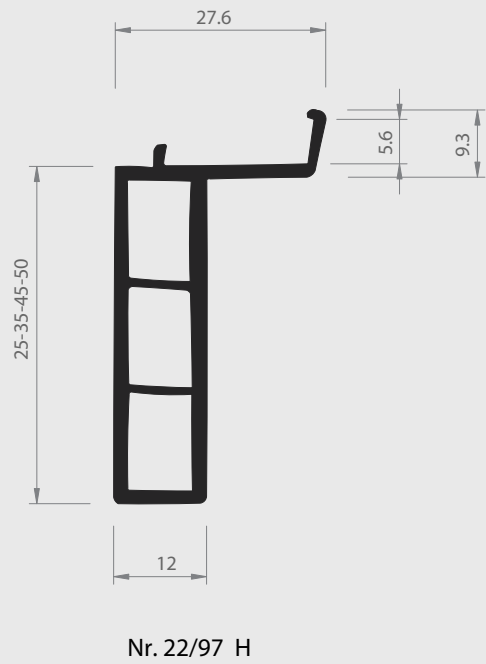
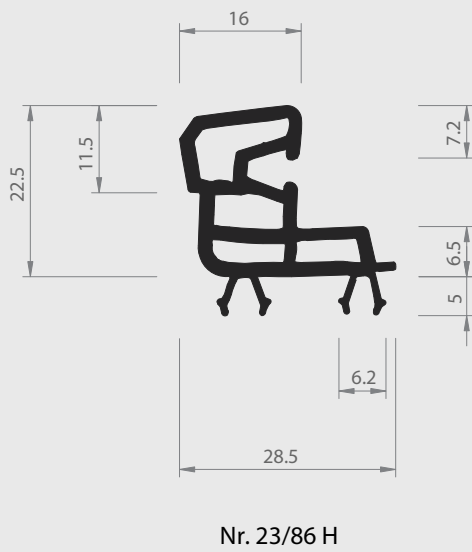
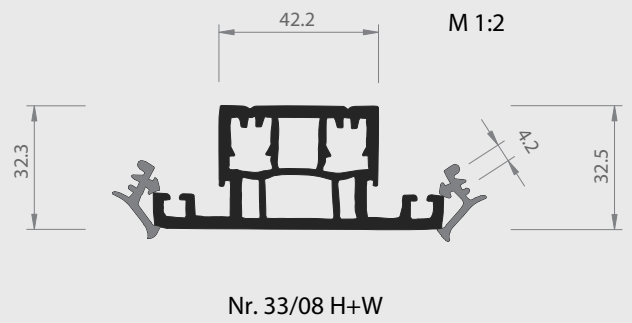
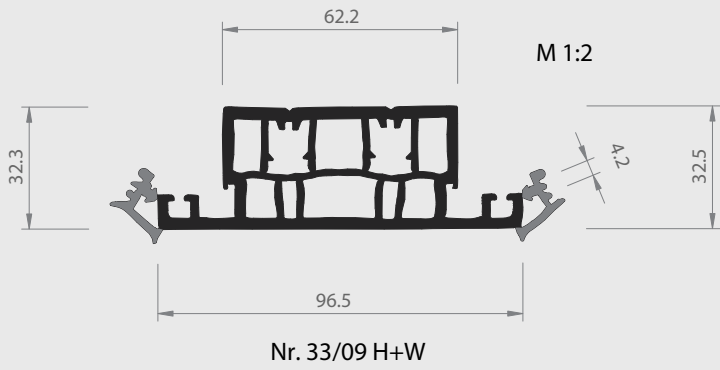
Nr. 38/16 H+W
geschützt



Nr.38/23 H+W
geschützt

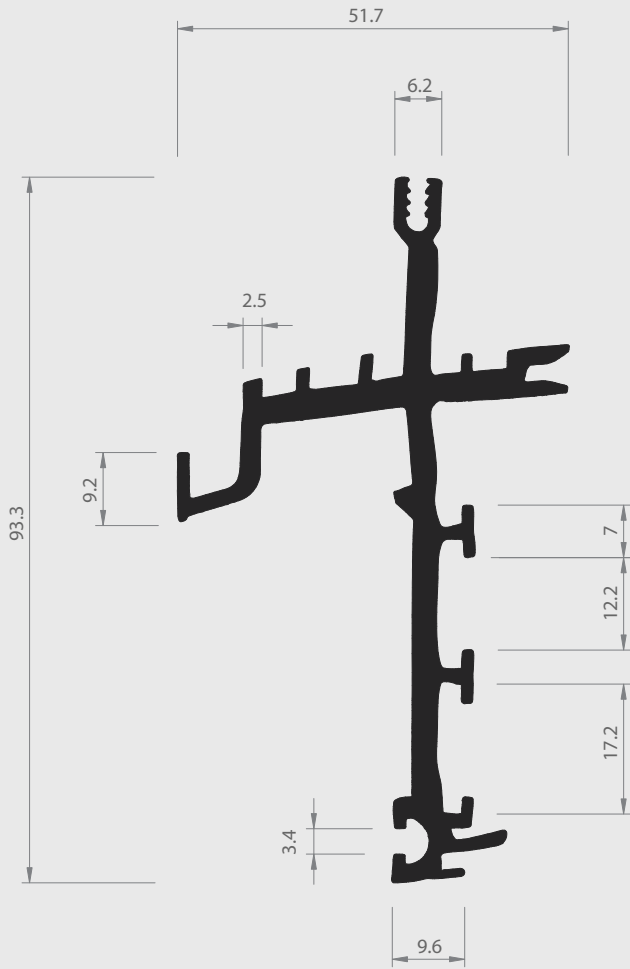
= Hart PVC
 = Weich PVC | HH = Halbhart PVC
 = Andere Kunststoffe

19 | RUND UMS FENSTER

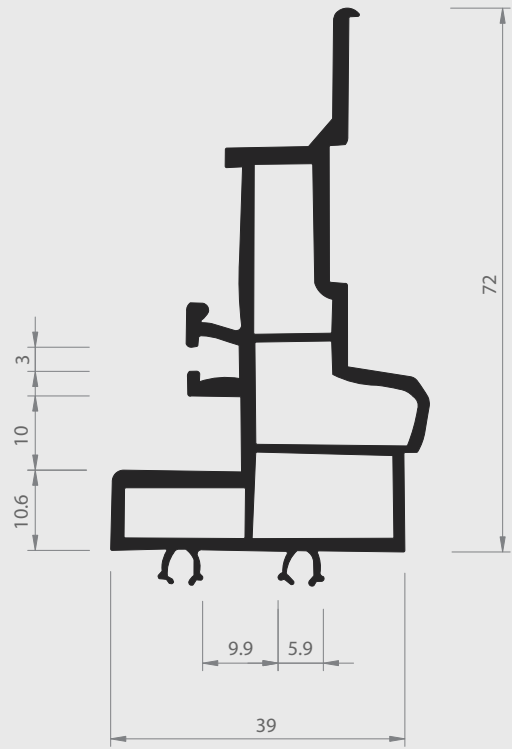


= Hart PVC
 = Weich PVC | HH = Halbhart PVC
 = Andere Kunststoffe

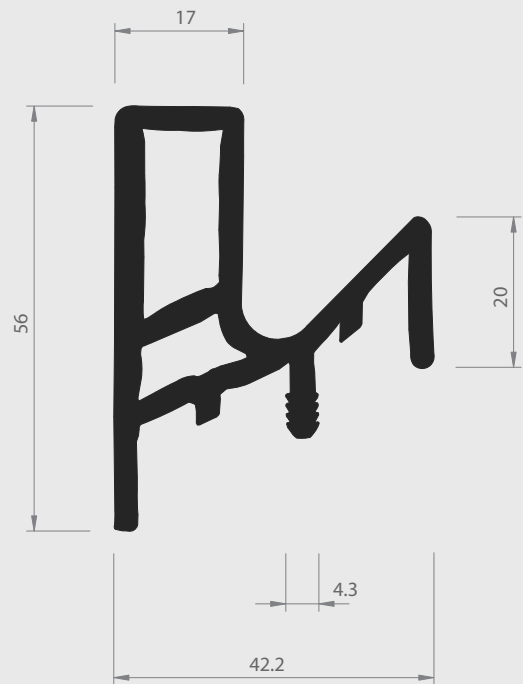
19 | RUND UMS FENSTER



Nr. 31/06 H



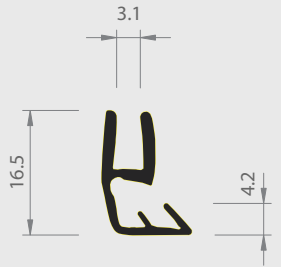
Nr. 23/92 H



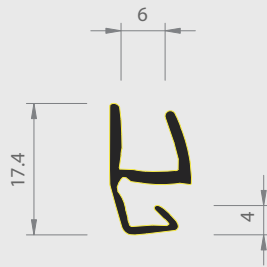
Nr. 31/05 H

= Hart PVC
 = Weich PVC | HH = Halbhart PVC
 = Andere Kunststoffe

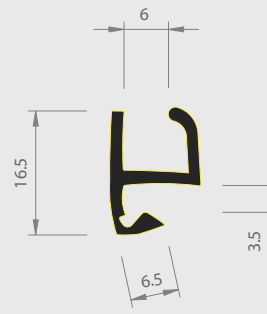
19 | RUND UMS FENSTER



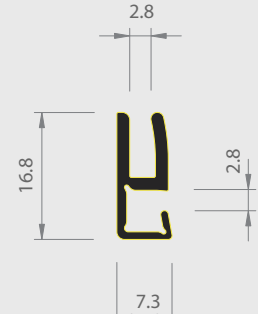
Nr. 27/57 3mm H



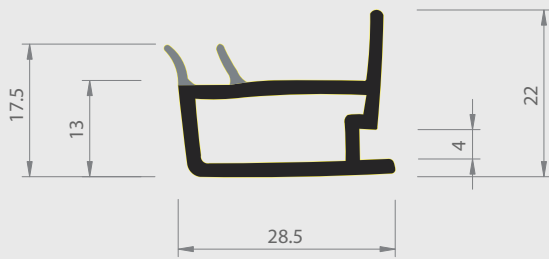
Nr. 27/57 6mm H



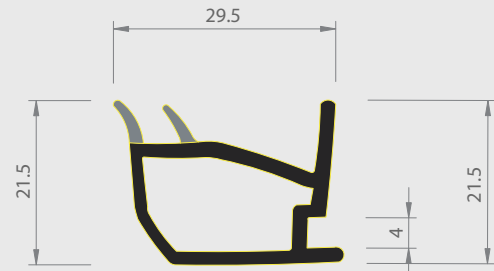
Nr. 27/60i H



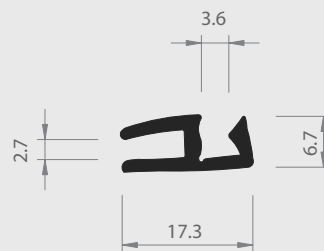
Nr. 27/56 H



Nr. 27/01 H+W



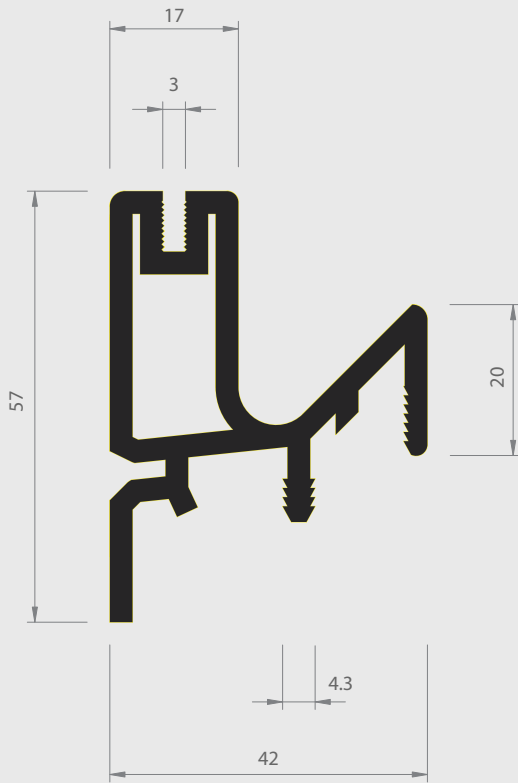
Nr. 27/02 H+W



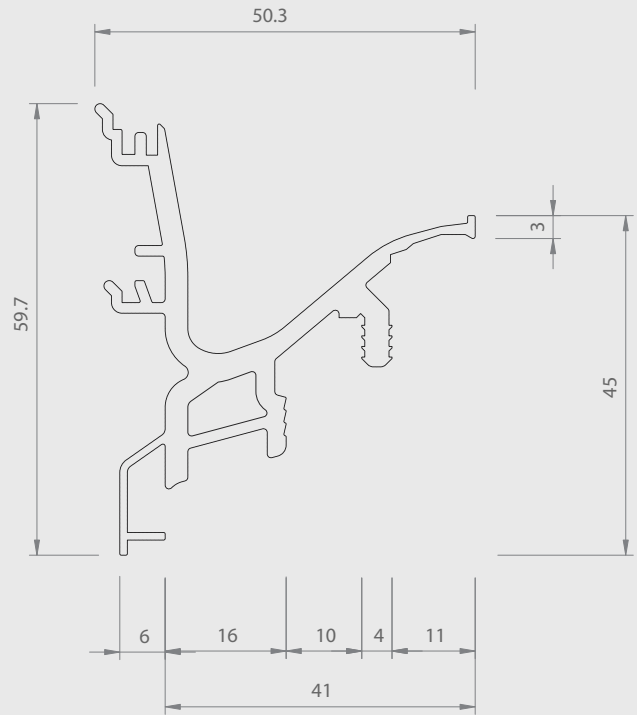
Nr. 28/60i H

= Hart PVC
 = Weich PVC | HH = Halbhart PVC
 = Andere Kunststoffe

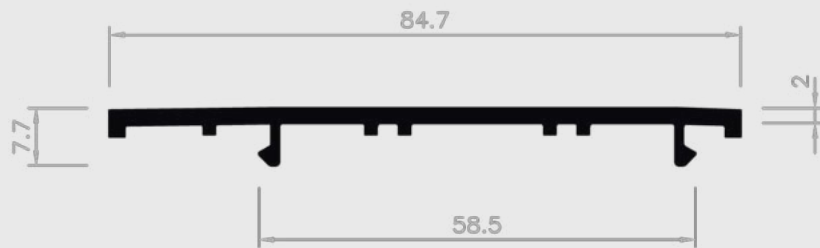
19 | RUND UMS FENSTER



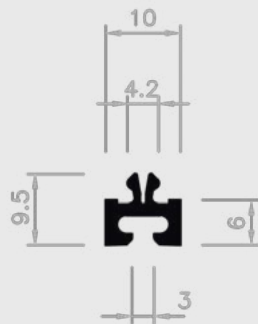
Nr. 31/09 H



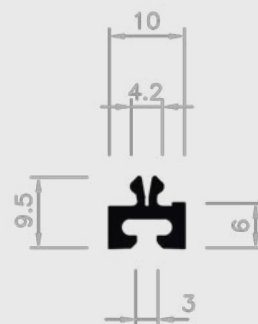
Nr. 38/21a PS



Nr. 27/38 H



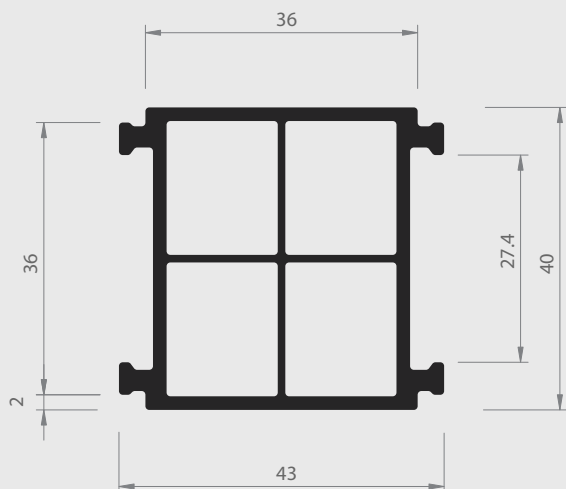
Nr. 27/46 H



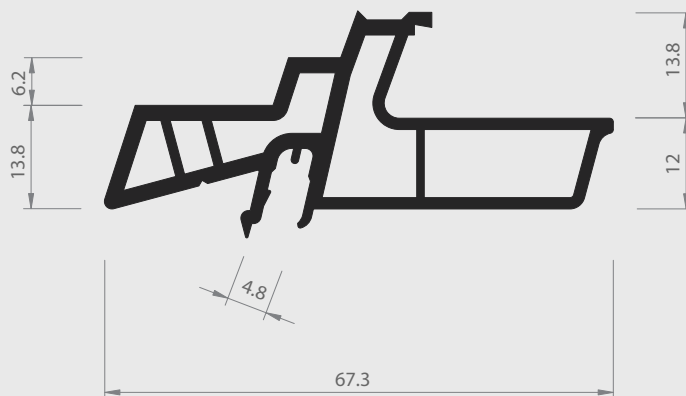
Nr. 27/46a H

= Hart PVC
 = Weich PVC | HH = Halbhart PVC
 = Andere Kunststoffe

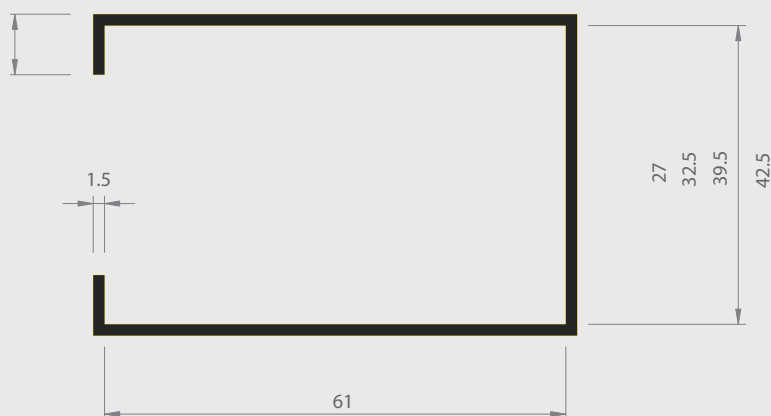
19 | RUND UMS FENSTER



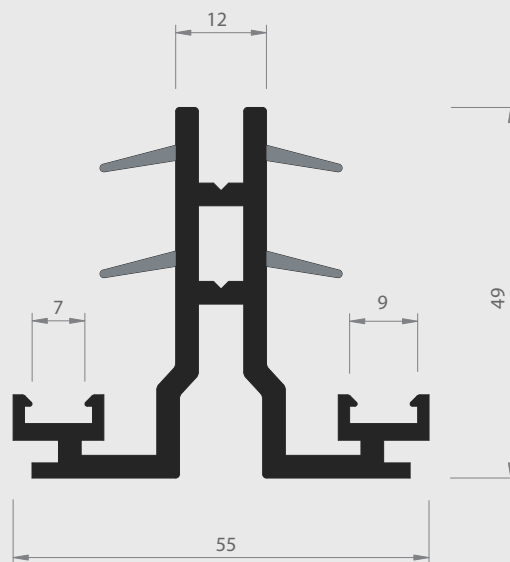
Nr. 21/86 H



Nr. 66/01 H



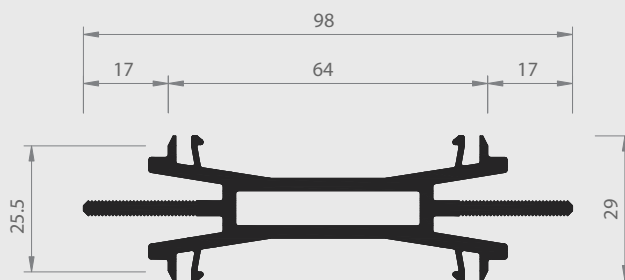
Nr. 22/26a H 27
 Nr. 22/26b H 32.5
 Nr. 22/26c H 39.5
 Nr. 22/26d H 42.5



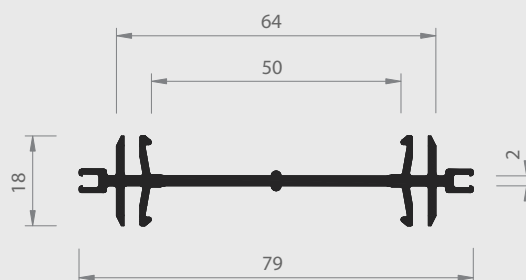
Nr. 33/10 H+W

= Hart PVC
 = Weich PVC | HH = Halbhart PVC
 = Andere Kunststoffe

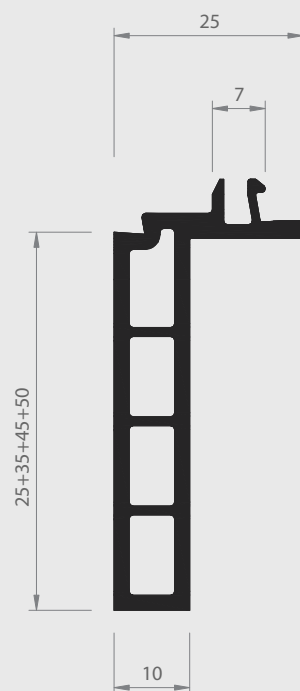
19 | RUND UMS FENSTER



Nr. 27/12 H



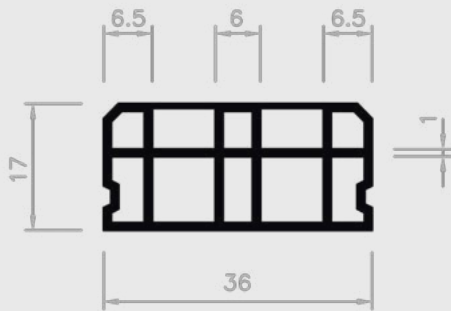
Nr. 27/13 H



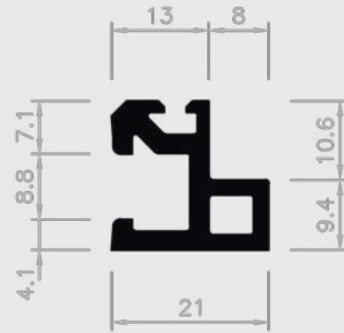
Nr. 22/98 25+35+45+50mm H

■ = Hart PVC ■ = Weich PVC | HH = Halbhart PVC □ = Andere Kunststoffe

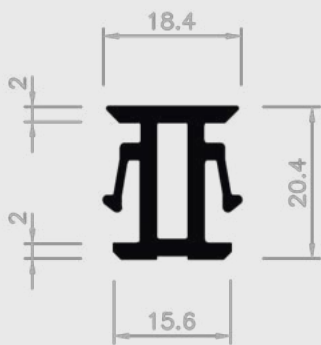
19 | RUND UMS FENSTER



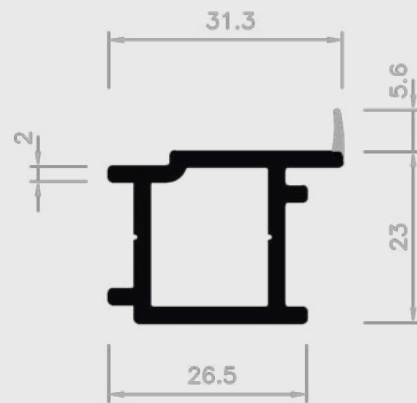
Nr. 21/8 H



Nr. 27/30 H



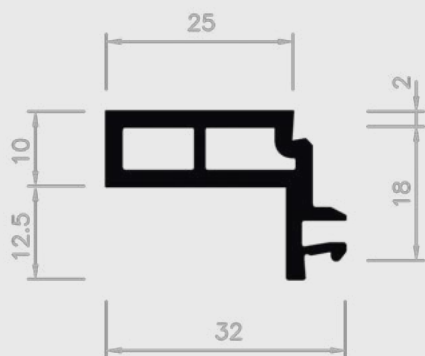
Nr. 27/31 H



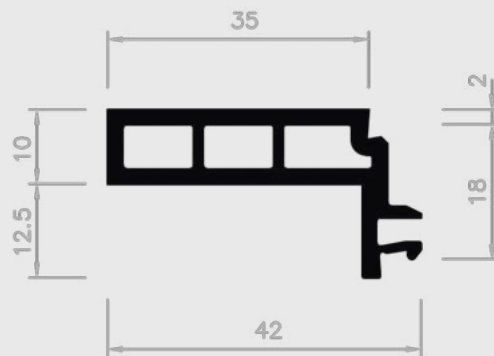
Nr. 27/44 H+W

= Hart PVC
 = Weich PVC | HH = Halbhart PVC
 = Andere Kunststoffe

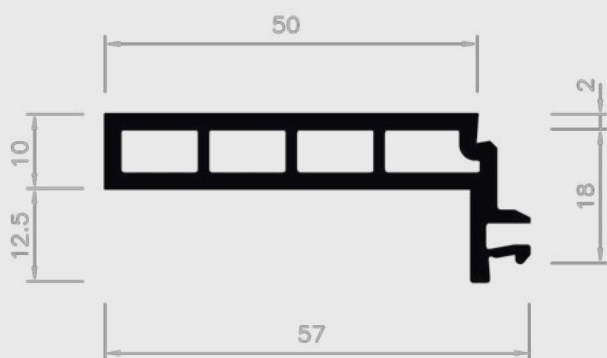
19 | RUND UMS FENSTER



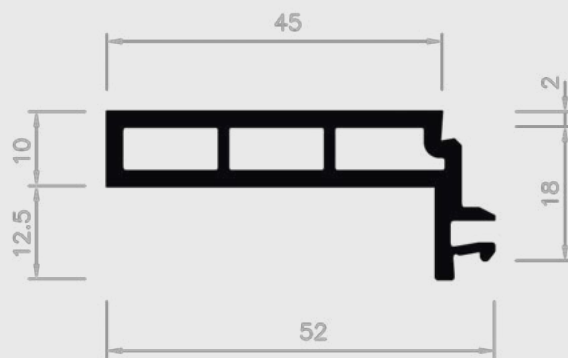
Nr. 22/98 25mm H



Nr. 22/98 35mm H



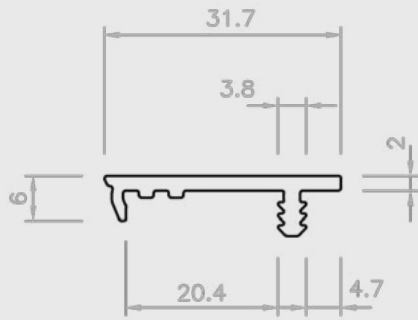
Nr. 22/98 50mm H



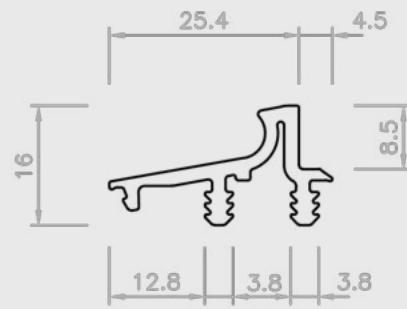
Nr. 22/98 45mm H

■ = Hart PVC ■ = Weich PVC | HH = Halbhart PVC □ = Andere Kunststoffe

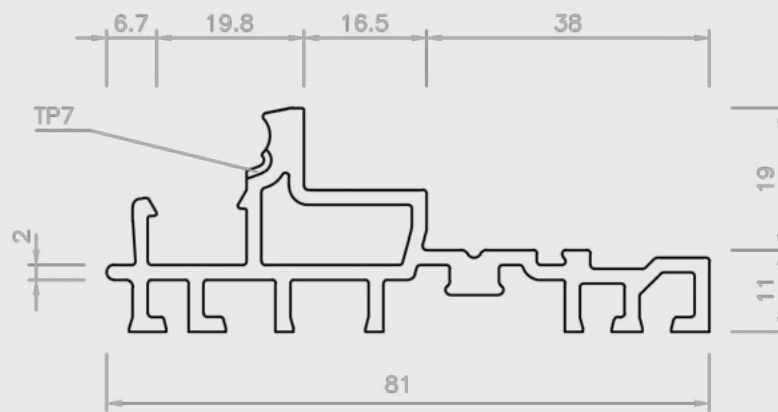
19 | RUND UMS FENSTER



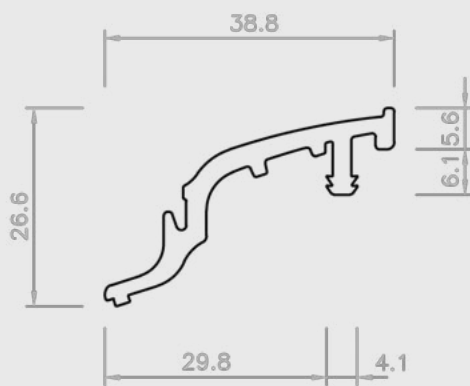
Nr. 26/55 ABS



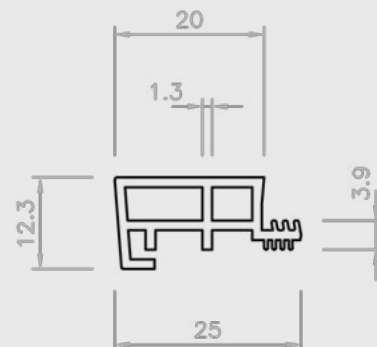
Nr. 26/56 PC-ASA



Nr. 26/57 PC-ASA TP7



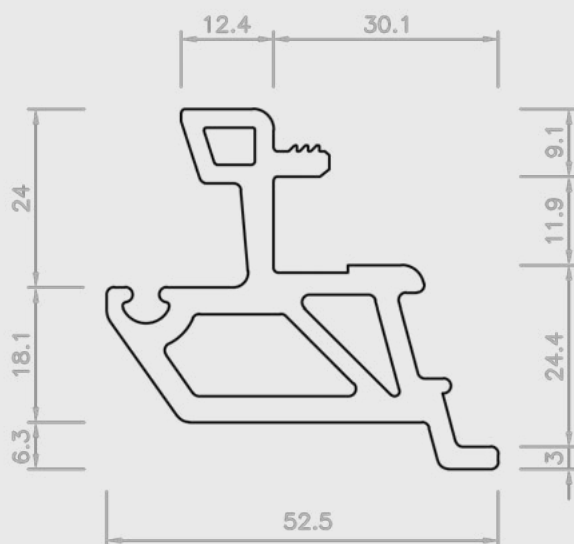
Nr. 38/19 PS



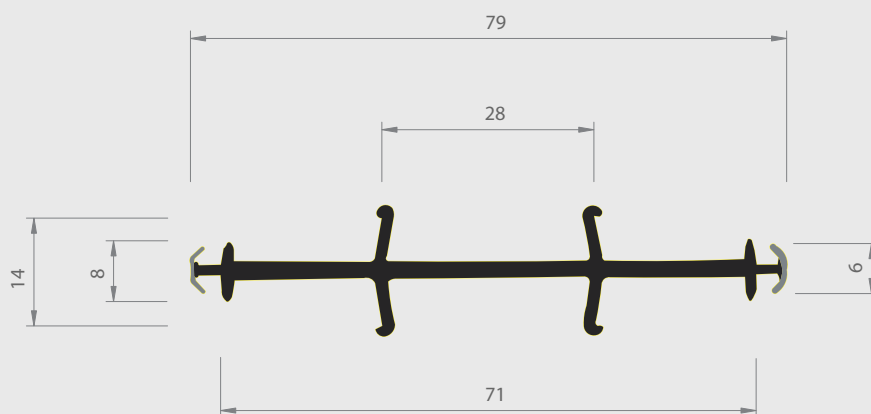
Nr. 20/4 PC

= Hart PVC
 = Weich PVC | HH = Halbhart PVC
 = Andere Kunststoffe

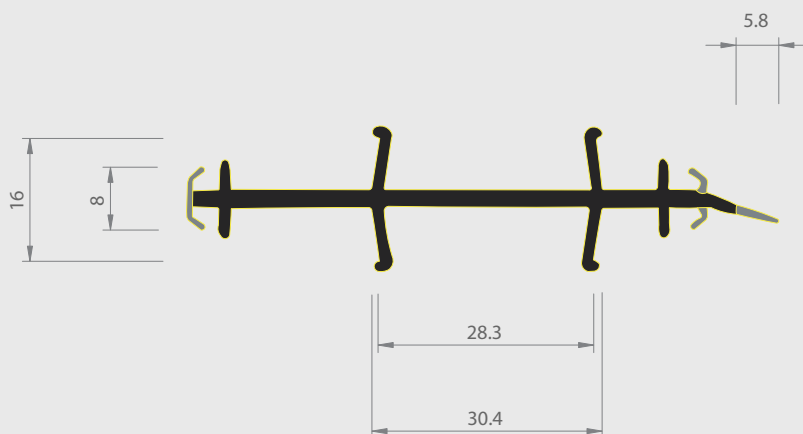
19 | RUND UMS FENSTER



Nr. 64/7 WPC



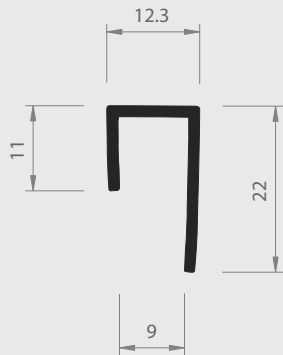
Nr. 27/03 H+W



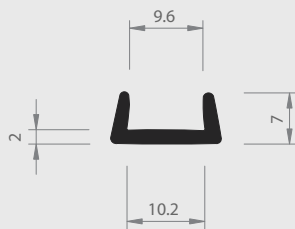
Nr. 27/04 H+W

■ = Hart PVC ■ = Weich PVC | HH = Halbhart PVC □ = Andere Kunststoffe

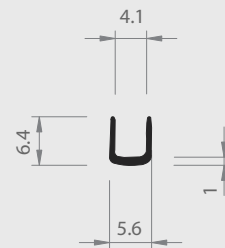
19 | RUND UMS FENSTER



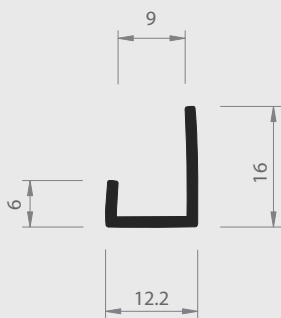
Nr. 37/35 H



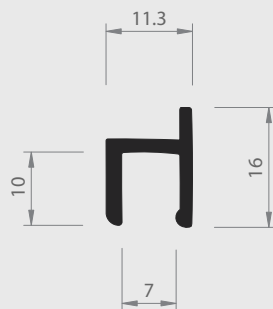
Nr. 40/37 H



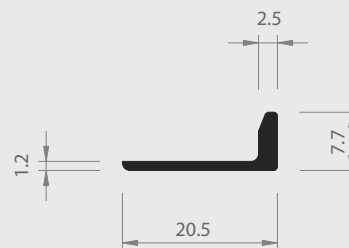
Nr. 40/39 H



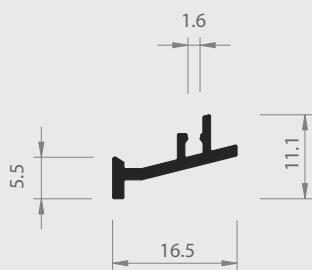
Nr. 37/34 H



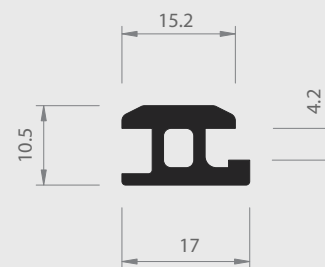
Nr. 27/74 H



Nr. 27/25 H



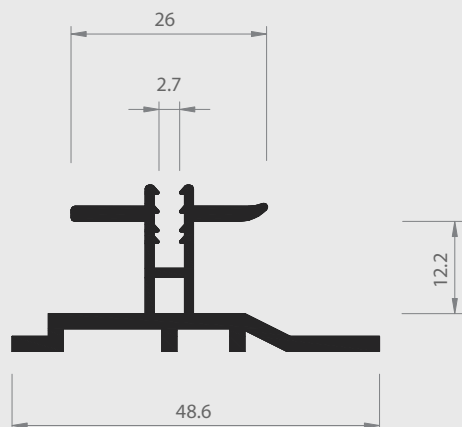
Nr. 21/31 H



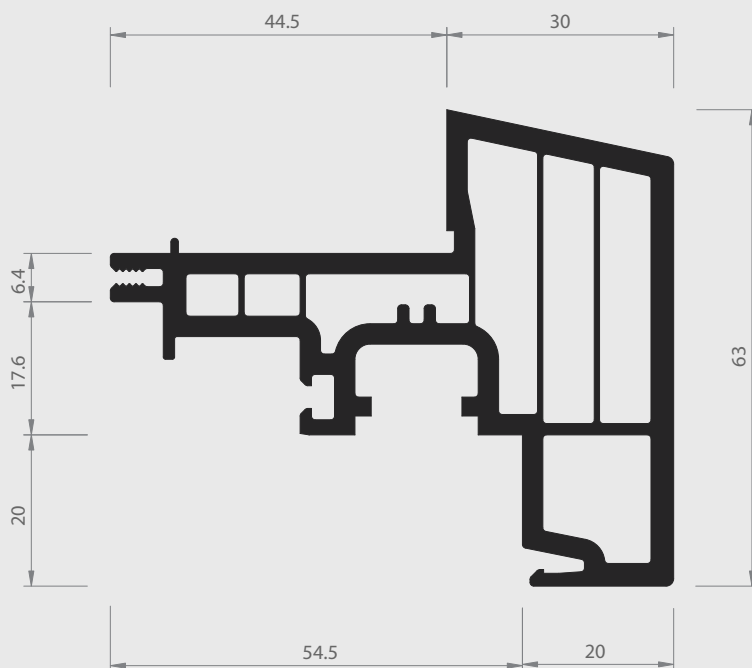
Nr. 09/62 H

= Hart PVC
 = Weich PVC | HH = Halbhart PVC
 = Andere Kunststoffe

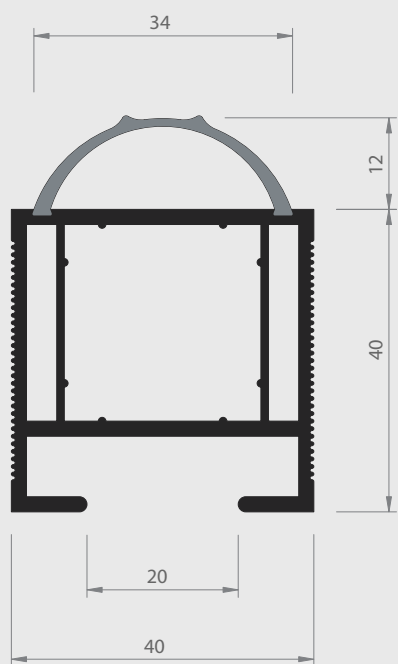
19 | RUND UMS FENSTER



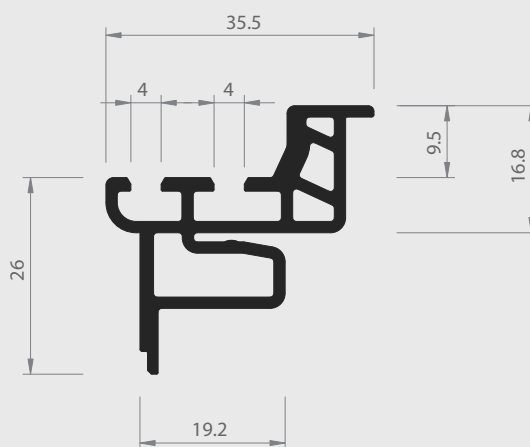
Nr. 17/10 H



Nr. 27/19 H geschützt



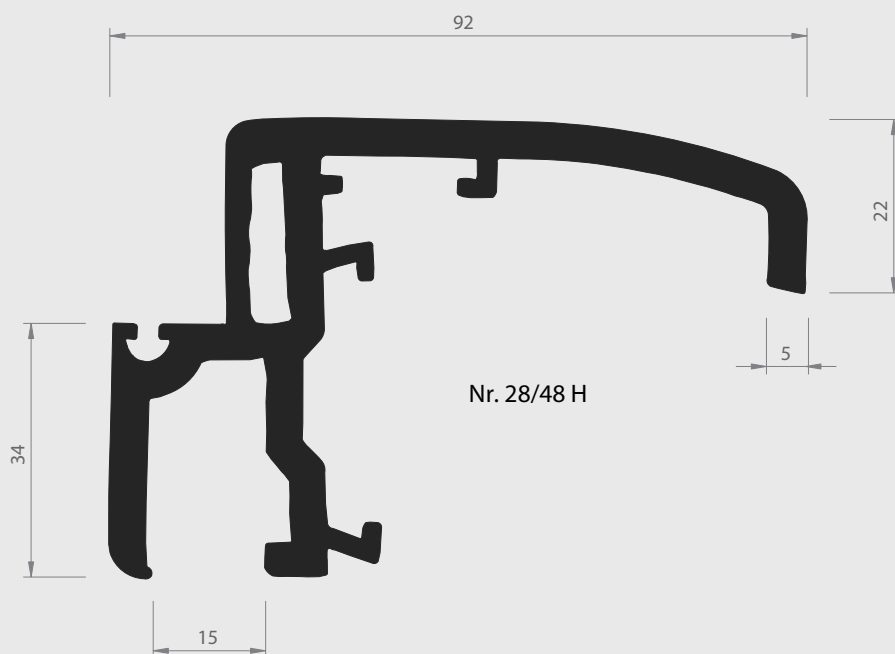
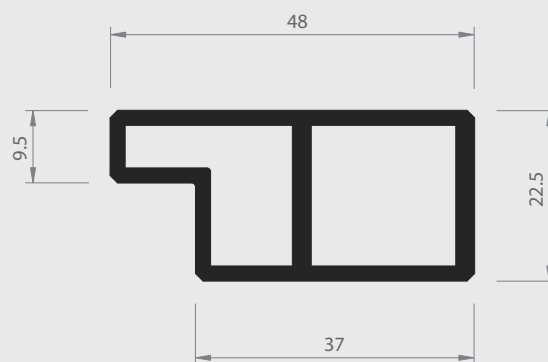
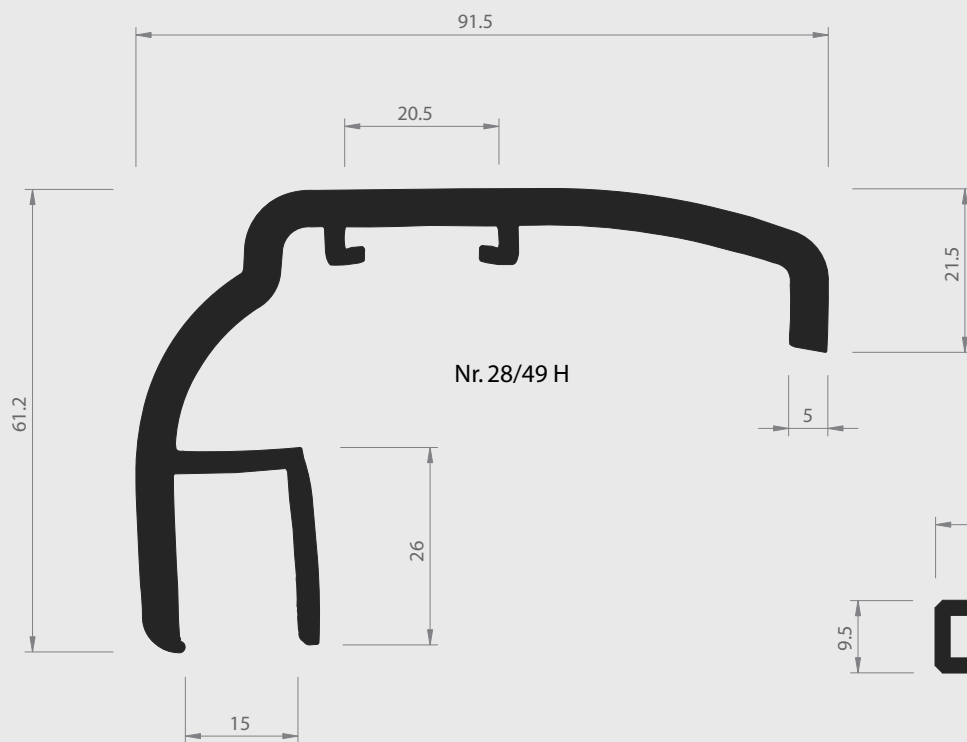
Nr. 62/65 H+W



Nr. 23/84 H

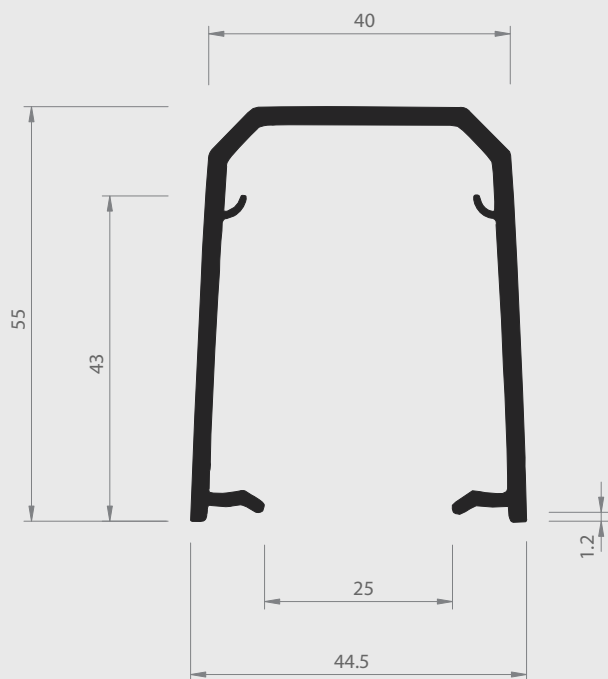
= Hart PVC
 = Weich PVC | HH = Halbhart PVC
 = Andere Kunststoffe

19 | RUND UMS FENSTER

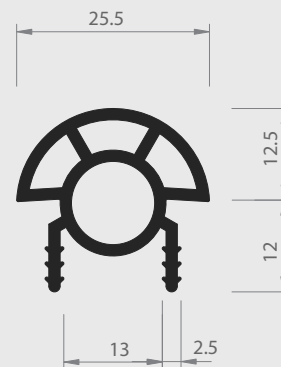


= Hart PVC
 = Weich PVC | HH = Halbhart PVC
 = Andere Kunststoffe

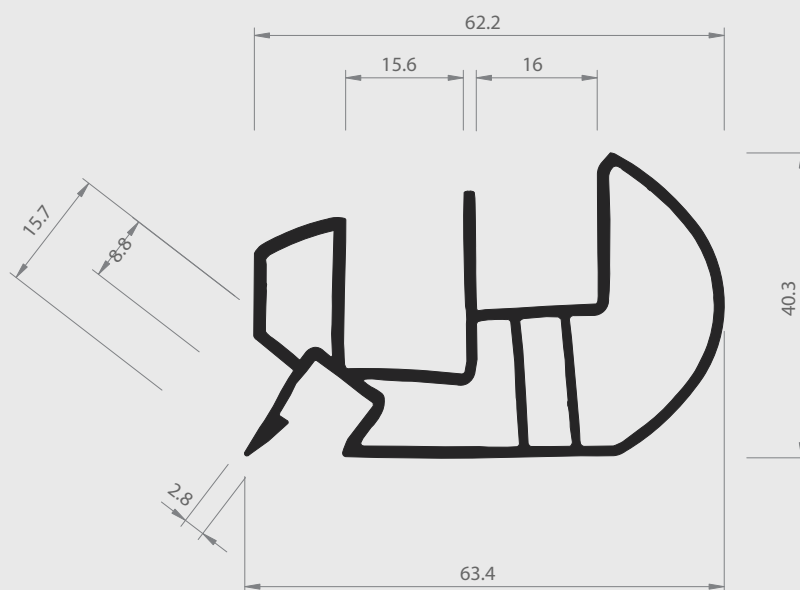
19 | RUND UMS FENSTER



Nr. 27/06 H



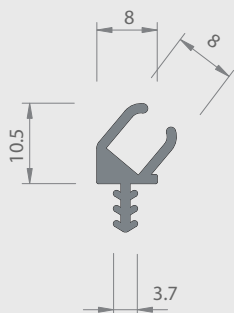
Nr. 07/12 H



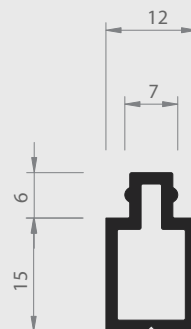
Nr. 22/99 H

= Hart PVC
 = Weich PVC | HH = Halbhart PVC
 = Andere Kunststoffe

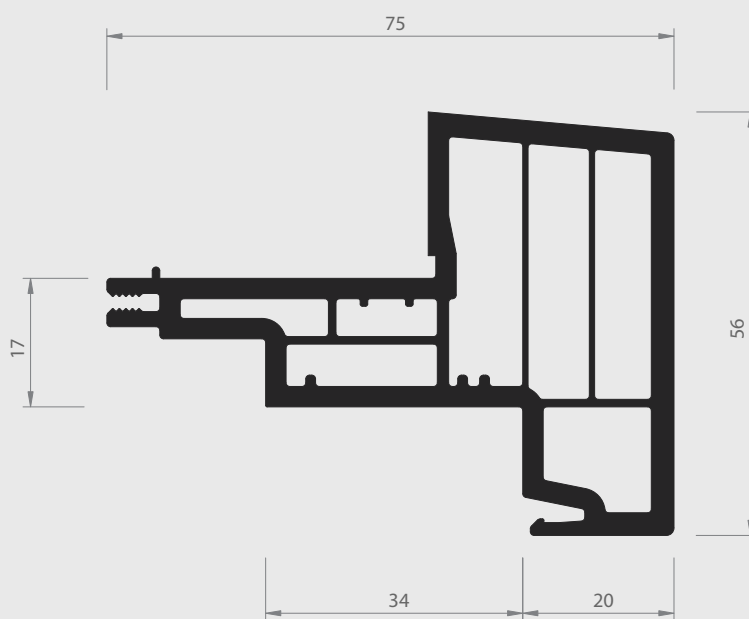
19 | RUND UMS FENSTER



Nr. 15/71 HH



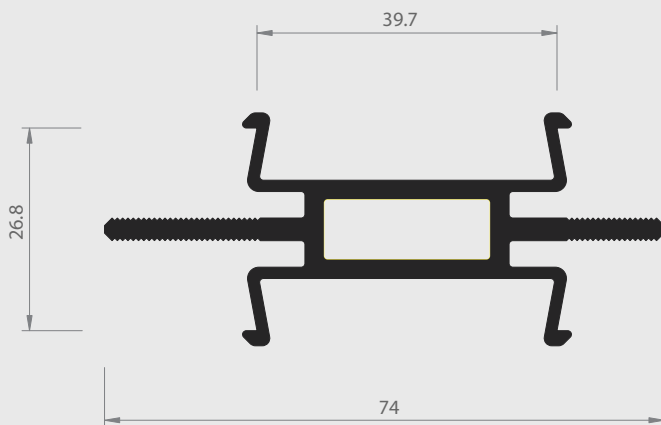
Nr. 33/11 H



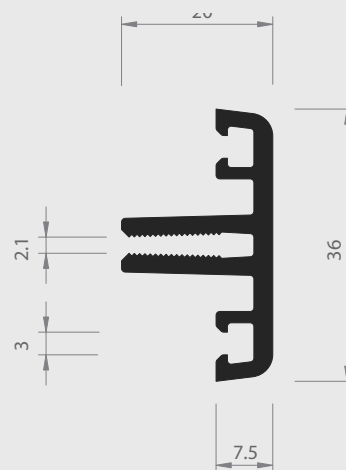
Nr. 27/20 H

■ = Hart PVC ■ = Weich PVC | HH = Halbhart PVC □ = Andere Kunststoffe

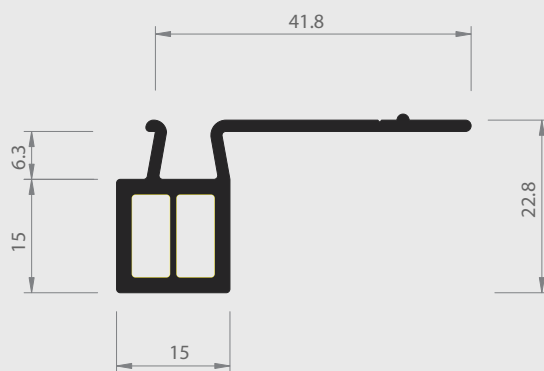
19 | RUND UMS FENSTER



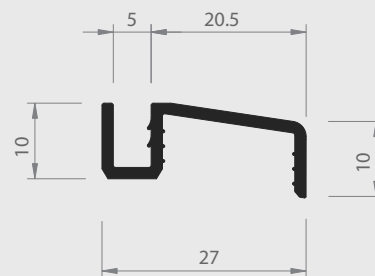
Nr. 27/17 H



Nr. 27/18 H



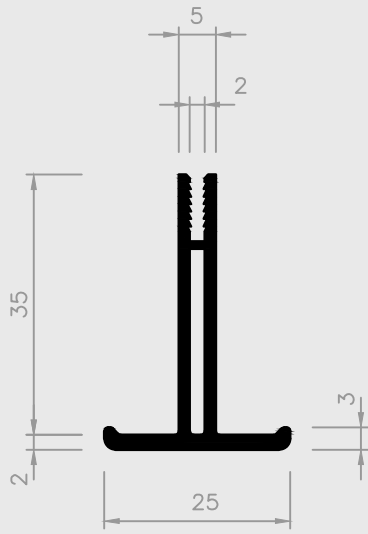
Nr. 27/16 H



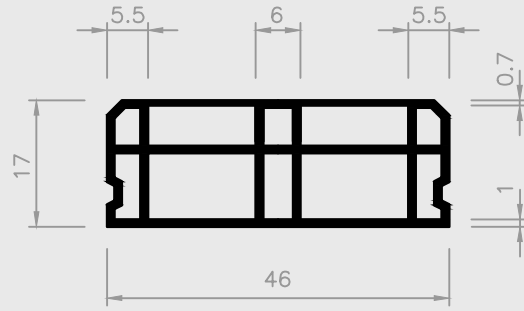
Nr.08/53 PS

= Hart PVC
 = Weich PVC | HH = Halbhart PVC
 = Andere Kunststoffe

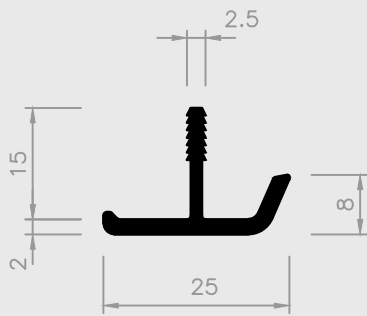
19 | RUND UMS FENSTER



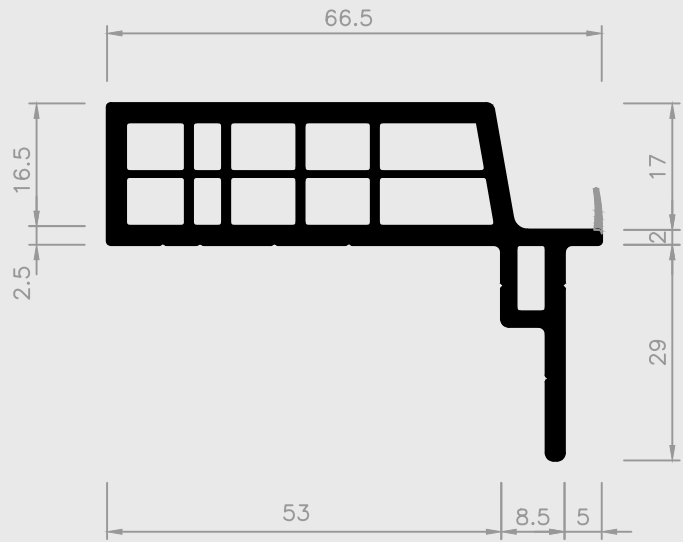
Nr. 28/30 H



Nr. 21/09 H



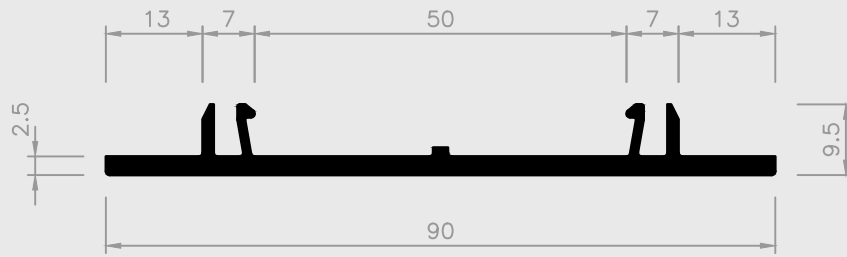
Nr. 28/31 H



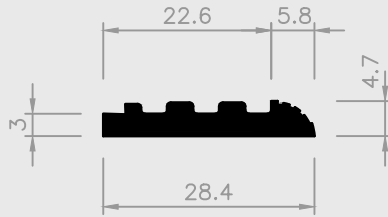
Nr. 22/99 H+W

= Hart PVC
 = Weich PVC | HH = Halbhart PVC
 = Andere Kunststoffe

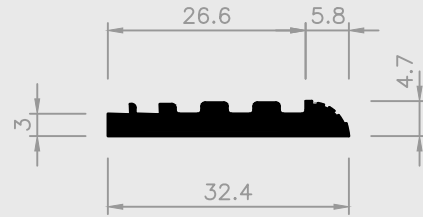
19 | RUND UMS FENSTER



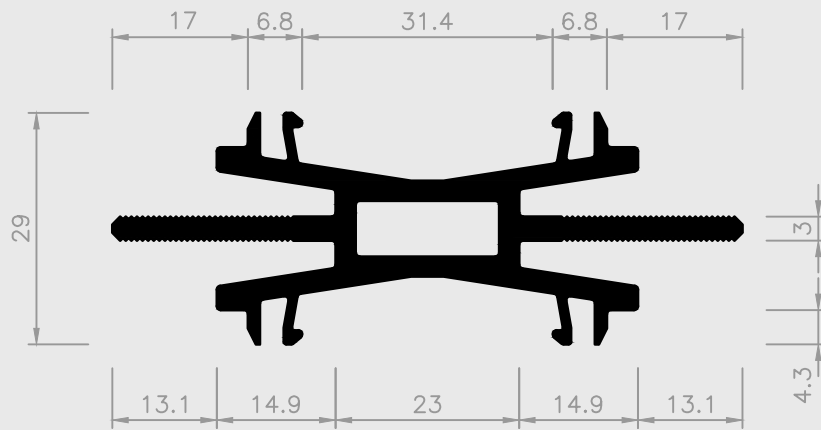
Nr. 27/48 H



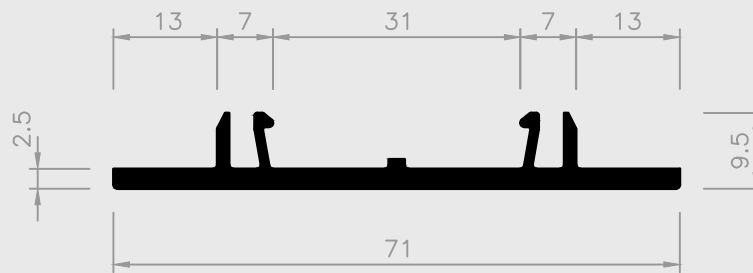
Nr. 27/49A H



Nr. 27/49 H



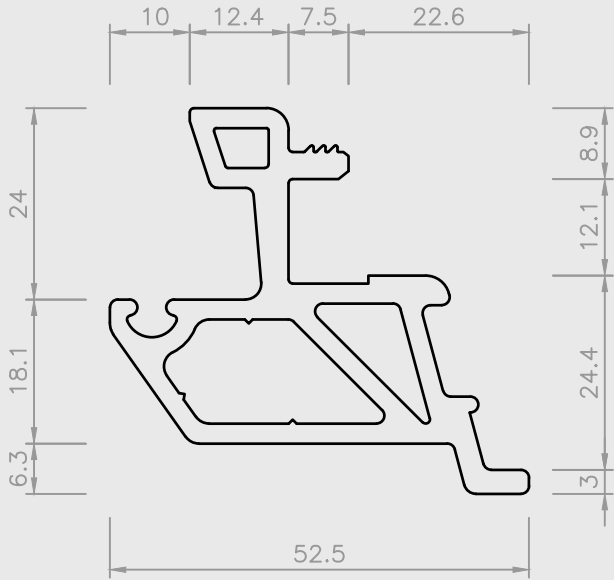
Nr. 27/84 H



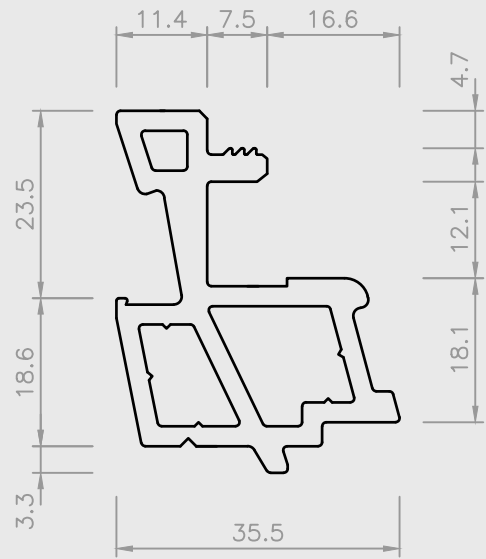
Nr. 27/85 H

■ = Hart PVC ■ = Weich PVC | HH = Halbhart PVC □ = Andere Kunststoffe

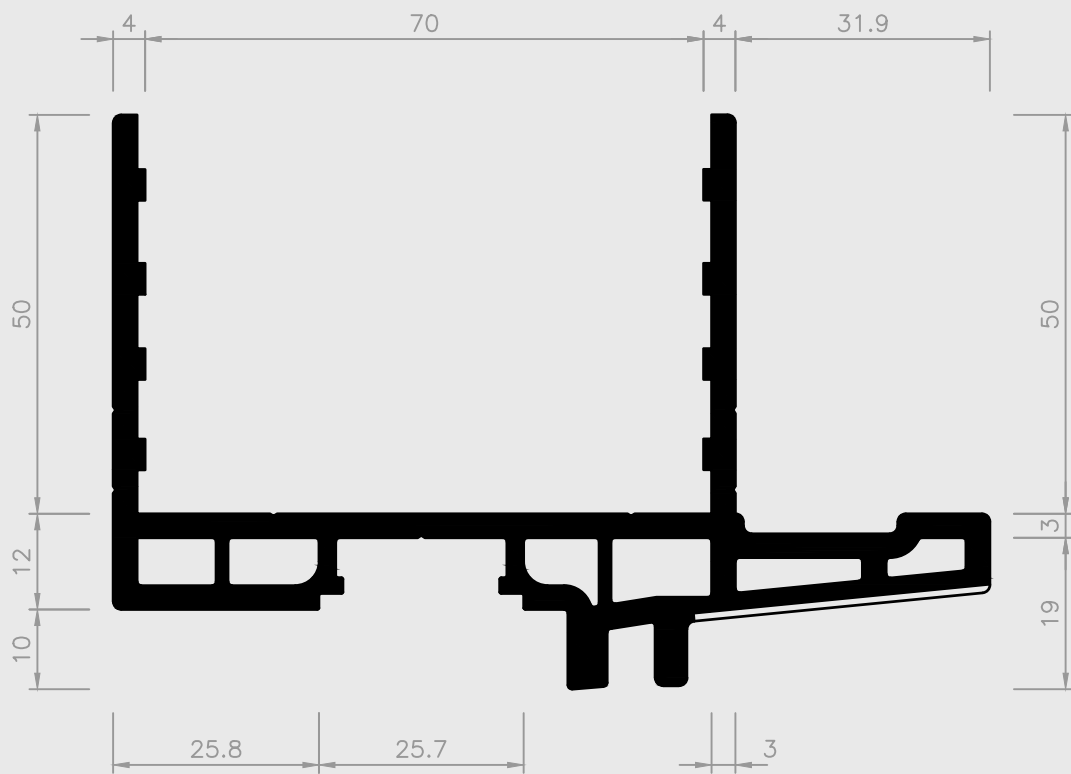
19 | RUND UMS FENSTER



Nr. 64/07A PC-ABS



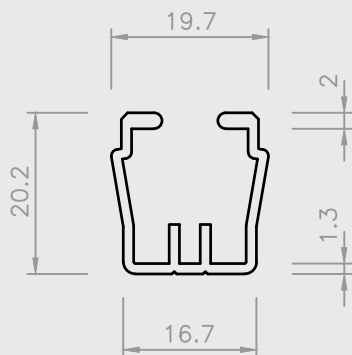
Nr. 64/08A PC-ABS



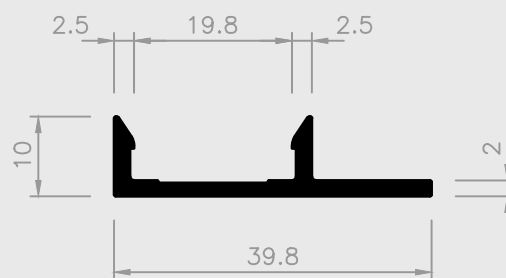
Nr. 35/06 H+PC ASA

■ = Hart PVC ■ = Weich PVC | HH = Halbhart PVC □ = Andere Kunststoffe

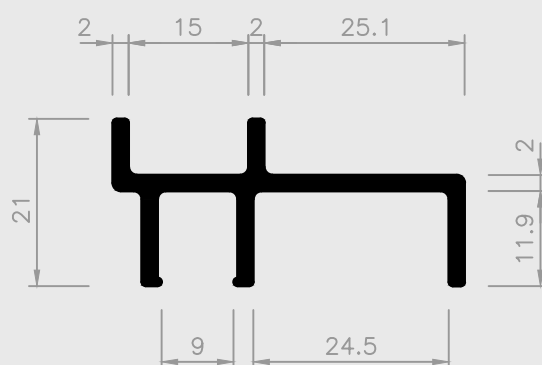
19 | RUND UMS FENSTER



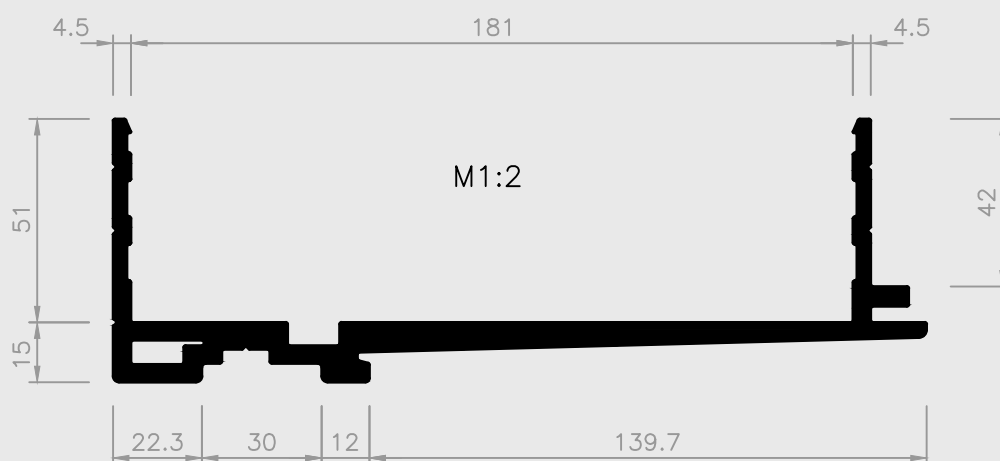
Nr. 21/45C ABS



Nr. 25/85 H



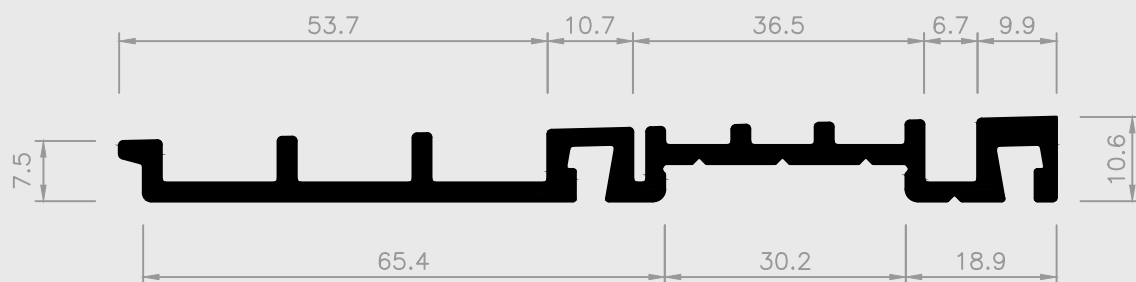
Nr. 31/13 H



Nr. 35/09 H

= Hart PVC
 = Weich PVC | HH = Halbhart PVC
 = Andere Kunststoffe

19 | RUND UMS FENSTER



Nr. 35/10 H

■ = Hart PVC ■ = Weich PVC | HH = Halbhart PVC □ = Andere Kunststoffe



ZITTA
austria
plastic profiles